



SVENSKA
ENGLISH
DEUTSCH
ESPAÑOL
FRANÇAIS
SUOMI
NORSK
DANSK
NEDERLANDS

DC 2900

H a eco/c eco/L eco

Bruksanvisning i original
Translation of the Original Instructions
Übersetzung der Originalbetriebsanleitung
Traduction des instructions de service d'origine
Vertaling van de originele gebruiksaanwijzing
Traducción del manual de instrucciones de servicio original
Alkuperäiskäyttöohjeen käännös
Oversettelse av originale instruksjoner
Oversættelse af den originale betjeningsvejledning

Art.nr. 94164-G
2020-03-05



Läs bruksanvisningen före användning av maskinen.

Read the instruction manual before using the machine.

Bitte lesen Sie die Betriebsanleitung vor Inbetriebnahme der Maschine sorgfältig durch.

Lisez le manuel d'instructions avant d'utiliser la machine.

Lees de gebruiksaanwijzing voor het gebruik van de machine.

Lea el manual de instrucciones antes de usar la máquina.

Lue käyttöohjeet ennen laitteen käyttöä.

Les bruksanvisningen før du bruker maskinen.

Læs brugsanvisningen, inden maskinen anvendes.

Dustcontrol reserverar sig för tryckfel och produktförändringar.

Dustcontrol reserves the right to change specifications without notice and is under no obligation to alter previously delivered products. Dustcontrol is not responsible for errors or omissions in this user instruction.

Keine Gewähr für Druckfehler. Produktänderungen vorbehalten.

Dustcontrol se réserve le droit de modifier les spécifications sans indication préalable et sans aucune obligation de changer les produits déjà livrés. Dustcontrol n'est pas responsable des erreurs et omissions faites dans ce livret.

Dustcontrol is niet aansprakelijk voor drukfouten in deze gebruikers handleiding of voor tussentijdse wijzigingen. Dustcontrol behoudt zich het recht voor de specificaties van haar machines te wijzigen zonder voorafgaande aankondiging en is niet verplicht reeds geleverde machines hierop aan te passen. Uitvoering en leveringsomvang kunnen plaatselijk afwijken.

Dustcontrol se reserva el derecho de cambiar las especificaciones sin notificarlo, no teniendo obligaciones de modificar los productos previamente suministrados. Dustcontrol no es responsable por errores u omisiones en este catálogo.

Dustcontrol varaa oikeuden painovirheisiin tai tuotemuutoksiin.

Dustcontrol reserverer seg for trykkfeil og produktforandringer.

Dustcontrol tager forbehold for trykfejl og produktændringer.

**Tillverkare/Manufactured by/Hersteller/Fabriqué par/Gefabriceerd door/
Fabricado por/Valmistajat/Producent/Producecenter**

**Dustcontrol AB
Box 3088, Kumla Gårdsväg 14
SE-145 03 Norsborg
Tel: +46 8 531 940 00
support@dustcontrol.se
www.dustcontrol.com**

**Såld av/Sold by/Verkauft von/Vendu par/Verkocht
door/Vendido por/Selges av/Sælges af**

Innehållsförteckning

DC 2900	5
Säkerhetsföreskrifter	5
Funktionsbeskrivning	6
Teknisk data	6
Drift	7
Service/Underhåll	9
Förbrukningsartiklar	10
Garanti	10
Felsökning	10
EG-försäkrans	10
DC 2900	13
Safety instructions	13
Functional description	14
Technical data	14
Operation	15
Service/Maintenance	17
Consumables	18
Warranty	18
Troubleshooting	18
EC Declaration of Conformity	19
DC 2900	21
Sicherheitsvorschriften	21
Funktionsbeschreibung	22
Technische Daten	22
Betrieb	23
Service/Wartung	25
Verbrauchsmaterialien	26
Gewährleistung	26
Fehlersuche und -behebung	27
EG-Konformitätserklärung	27
DC 2900	29
Indicaciones de seguridad	29
Descripción de las funciones	30
Datos técnicos	30
Funcionamiento	31
Puesta a punto/Mantenimiento	33
Consumibles	34
Garantía	34
Detección y resolución de problemas	35
Declaración de conformidad para el mercado CE	35
DC 2900	37
Consignes de sécurité	37
Description fonctionnelle	38
Caractéristiques techniques	38
Fonctionnement	39
Entretien/maintenance	41
Consommables	42
Garantie	42
Recherche de pannes	42
Déclaration CE	43
DC 2900	45
Turvallisuusohjeet	45
Toimintojen kuvaus	46
Tekniset tiedot	46
Käyttö	47
Huolto/Ylläpito	49
Kulutussosat	50
Takuu	50
Vianmääritys	50
EY-vaatimustenmukaisuusvakuutus	51
DC 2900	53
Sikkerhetsforskrifter	53
Funksjonsbeskrivelse	54

Tekniske data	54
Drift	55
Service/vedlikehold	57
Forbruksartikler	58
Garanti	58
Feilsøking	58
EU-erklæring	58
DC 2900	61
Sikkerhedsforskrifter	61
Funktionsbeskrivelse	62
Tekniske data	62
Drift	63
Service/vedligeholdelse	65
Forbruksartikler	66
Garanti	66
Fejlfinding	66
EF-overenstemmelseserklæring	66
DC 2900	69
Veiligheidsvoorschriften	69
Beschrijving van de werking	70
Technische gegevens	70
Bediening	71
Service/onderhoud	73
Verbruiksartikelen	74
Garantie	74
Probleemoplossing	75
Reserve dele/Spare parts/Ersatzteile/Pièces de rechange/Recambios/Varaosat/ Reserveonderdelen/Reservedeler/	
Reservdelar	77
EG-verklaring	75
Dustcontrol Worldwide	84

Säkerhetsföreskrifter

Läs följande säkerhetsinstruktion innan du startar maskinen. Spara bruksanvisningen. Om inte säkerhetsinstruktionen följs gäller inte garanti och person- och maskinskada kan bli följd. Dustcontrol ansvarar ej för skador på utrustningen som uppkommit på grund av felaktigt installation eller felaktigt handhavande av utrustningen.

Varning

Denna maskin är avsedd för professionellt bruk.

Använd endast tillbehör och utbytesdelar som ingår i Dustcontrols sortiment.



VARNING

Information, instruktioner och utbildning i hantering av stoftavskiljaren och det stoft som ska separeras ska erhållas före användning.



VARNING

Använd maskinen för avsett ändamål. Följ föreskrifterna för det material som sugs.



VARNING

Vid användandet av elektriska enheter ska grundläggande säkerhetsföreskrifter följas för att minska risken för brand, elstöt eller personskada.



VARNING

Denna maskin är endast avsedd för uppsugning av torrt material.

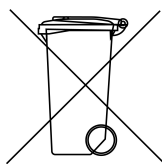


VARNING

Vid användandet av felaktiga artiklar eller plagiat (framförallt filter, slangar och plastsäckar) kan maskinen läcka hälsofarligt damm med personskada som följd.

Miljöskydd

Emballagematerial kan återvinnas. Kasta inte emballaget i hushållssoporna utan lämna det till återvinning. Kasserade aggregat innehåller återvinningsbart material som bör gå till återvinning. Batterier, olja och liknande ämnen får inte komma ut i miljön. Överlämna skrotade aggregat till ett lämpligt återvinningssystem.



För mer information kontakta er närmaste återvinningscentral.

Arbetsmiljö

Utsätt inte maskinen för väta. Använd den ej i fuktiga och våta utrymmen eller i närheten av lättantändliga vätskor eller gaser.



OBSERVERA

Denna maskin får endast användas och förvaras i torr miljö.



OBSERVERA

Maskinen får ej sköljas med vatten.

Överbelastning

Låt aldrig maskinen arbeta helt strypt eftersom detta innebär en risk för överhettning.

Kroppsskador



OBSERVERA

Försök aldrig att på egen hand ändra elektriska kopplingar. Ett fel kan medföra livsfara!

Låt aldrig sugpunkten komma i kontakt med någon kroppsdel. Det starka undertrycket kan skada hudens blodkärl.



VARNING

Vid montering, hantering och transport av maskinen ska skyddshandskar användas för att förebygga personskada av vassa kanter.

Elkabel

Dra aldrig maskinen med hjälp av elkabeln. Utsätt inte elkabeln för värme eller skarpa föremål. Kontrollera elkabeln regelbundet.

Maskinen får inte användas om elkablarna eller kontakterna är skadade.

Om elkabeln är skadad måste den bytas av Dustcontrol eller av Dustcontrol auktoriserad serviceverkstad.

Viktig åtgärd

Omsorg

Håll maskinen ren och fri från stoftavlagringar. Se till att sugslangen är hel och att alla tätningar är intakta och felfria. Håll bärhandtagen torra och fria från olja och fett.

Kontroll

Kontrollera regelbundet att enheten inte har skador eller förslitningar. Uppstår skador ska dessa åtgärdas av Dustcontrol auktoriserad serviceverkstad.

Funktionsbeskrivning

Stoftavskiljaren arbetar med undertryck (sug) som driver luften genom sugkåpa/munstycke, slangsystem samt för- och stoftavskiljare. Grovavskiljning sker i enhetens cyklon, vilket är en mycket effektiv avskiljning av allt grövre damm. Findammet avskiljs i enhetens filter. Filterrensning med luftpuls ger filtren extra lång livslängd. Maskinen är utrustad med mikrofilter.

Stoftavskiljaren har följande utmatningsmöjligheter:

c- Plastsäck: Det uppsugna och avskilda materialet samlas upp i en 20 liters plastsäck som kan tas loss med ett enkelt handgrepp. Materialet kan därför lätt återvinnas eller slängas.

a- Behållare: En cylindrisk behållare för uppsamling av avskilt material.

L- Longopack: Maskinen är utrustad med ett flexibelt säcksystem, där stoftet samlas upp i ett slutet system.

Teknisk data

	DC 2900H a	DC 2900c	DC 2900L
HxBxD [mm]	1110x440x550	1110x440x550	1110x440x550
Vikt [kg]	19	16	19
Inlopp [mm]	Ø 50	Ø 50	Ø 50
Slanglängd Ø38 [m]	5	5	5
Uppsamlingsbehållare [l]	40	20	longopac
Flöde max [m ³ /h]	205	205	205
Undertryck max [kPa]	24	24	24
Effektuttag [W]	1285 (230)	1285 (230)	1285 (230)

	DC 2900H a	DC 2900c	DC 2900L
Auto: Effekt anslutet verktyg*/min 200W	max		
	230 V/10 A: 1200 W		
	230 V/16 A: 2200 W		
Finfilter polyester, area [m²]	1,5	1,5	1,5
Avskiljningsgrad finfilter, EN 60335-2-69, Klass M [%]	99,9	99,9	99,9
Filteryta mikrofilter [m²]	0,85	0,85	0,85
Avskiljningsgrad finfilter, EN 60335-2-69, Klass H [%]	99,995	99,995	99,995
Filterklassificering, EN 1822-1	HEPA H13	HEPA H13	HEPA H13
Ljudnivå* [dB(A)]	< 68	< 68	< 68

Drift

Anslut

Anslut maskinen till ett eluttag med spänning enligt specifikationerna på maskinens märkplåt. Vid skarvning av elkabeln ska skarvsladden vara vattenskyddad.

Autostart

Anslut elektriskt verktyg till uttaget på maskinen. Ställ omkopplaren i läge AUTO. Maskinen startar sedan automatiskt när verktyget startas. Maskinen stängs av ett par sekunder efter att det tillkopplade verktyget stängs. För manuell start av suget, sätt omkopplaren i läge MAN.

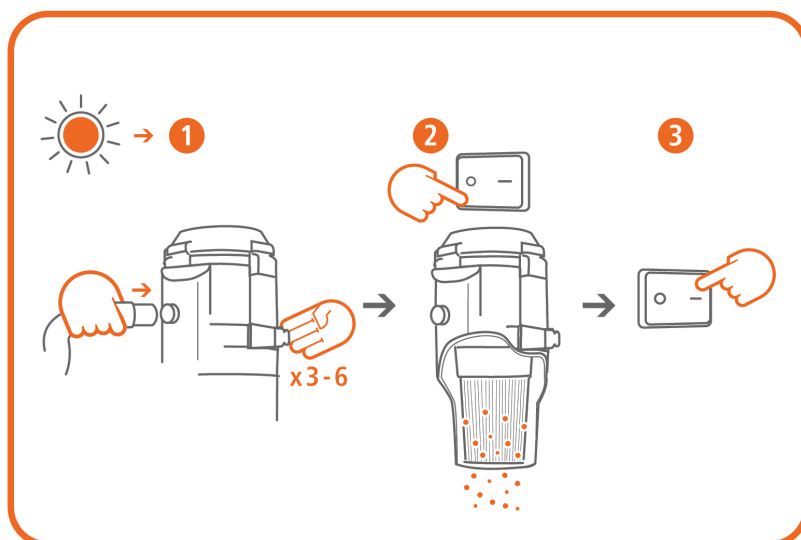
Filterrensning

Maskinen har en filterindikationslampa som lyser när filtret behöver rensas eller bytas.

Så här rengör du filtret:

Vid filterrensning ska maskinen vara igång och slangen lossas från sugröret.

1. Tryck anslutningsmuffen mot den svarta stoppklacken på utluftskanalen eller mot golvet, så att maximalt undertryck skapas i cyclonen.
Öppna luckan på sidan 3-6 gånger. Luften strömmar in i maskinen och rensar filtret med pulsverkan.
2. Stäng av maskinen och låt materialet falla ner. Återanslut sugröret.
3. Starta maskinen.



Tömning

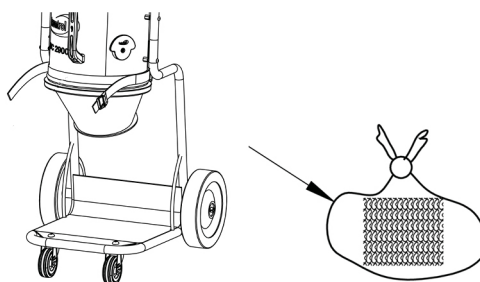
a - Behållare

Behållaren under cyklonen bör tömmas när den är fylld till ca 2/3.

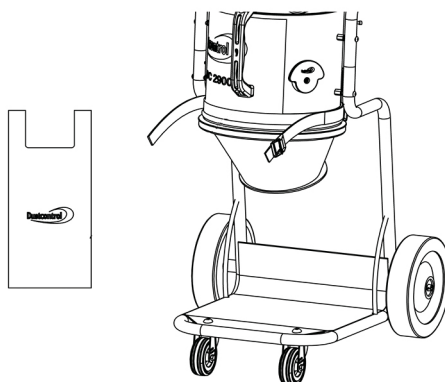
c- Plastsäck

Plastsäcken får endast bytas efter det att filtren har rensats. Den ska bytas när dammnivån ligger ca 5 cm under utmatningsklaffen.

Dammfritt byte av säck



Maskinen ska vara påslagen under hela säckbytet. Ta bort säcken. Säcken måste förslutas efter att den tagits av maskinen. Använd endast Dustcontrols originalsäckar.



Montera den nya säcken. Använd spännbandet för ett dammfritt arbete. Använd krokarna för en enkel upphängning av säcken.

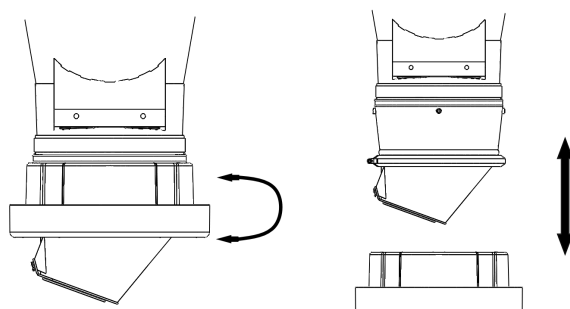
Rensa filtret och använd stoftavskiljaren.

L - Longopack

När säcken anses vara fylld till den nivå man själv tycker är lämplig försluts den med buntband som medföljer. Ytterligare ett buntband fästs en bit upp. Denna bildar botten för nästa säck. Därefter klipps den fyllda säcken loss och maskinen är redo att användas igen.

Byte av säckmagasin

1. Vrid hållaren till det läge där den kan dras neråt.
2. Applicera ett säckmagasin i hållaren och montera tillbaka den.
3. Klipp upp de 4 banden som håller ihop säckmagasinet och dra den inre änden av säcken uppåt över gummilisten. Dra därefter fast säcken med spännbandet. Den yttre änden dras neråt över hållaren och ett buntband fästs som bottenförslutning.



Service/Underhåll

Rengöring

Vid rengöring och skötsel av maskinen ska maskinen stängas av och kontakten dras ur.

Filterbyte

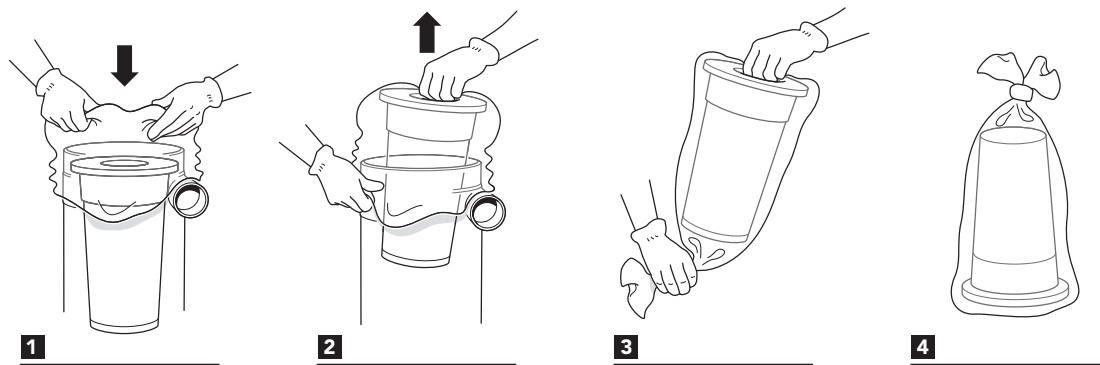
Finfiltreret ska bytas minst en gång per år. Endast original filter får användas. Mikrofilter ska bytas efter 300 timmar.



VARNING

Filterbyte får endast utföras av instruerad personal. Använd skyddsmask och lämplig utrustning.

Lossa och lyft av övre delen för att få fri åtkomst till filtret. Lyft filtret rakt uppåt. Trä vid behov en platsäck över cyklonen för att undvika att dammet i filtret sprids. Vid filterbyte kontrollera packningen. En otät packning kan förorsaka utsläpp av hälsofarligt damm. Använd aldrig gamla packningar eller plagiat. Utbytta filter ska läggas i en platsäck som försluts. Se instruktion nedan.



Motor

För fläktmotorer är den typiska livslängden för originalborstar 600-700 timmar. Borsten kan bytas. För det andra borstpaketet är livslängden ca 400 timmar och för det tredje borstpaketet ca 300 timmar. Efter detta är kollektorn utsliten och motorn behöver bytas.

Regelbunden kontroll

Kontrollera regelbundet att elkabeln inte är skadad.

Maskinen ska funktionsprovats och ses över minst en gång per år eftersom det är en maskin för hälsofarligt material. Slitna delar måste bytas ut. Äventyra aldrig funktion och livslängd. Använd endast originaldelar.

Förbrukningsartiklar

Benämning	Art nr
Plastsäck, standard	42291
Plastsäck longopac 12m	44763
Plastsäck longopac 23m	432177
Finfilter, cellulosa med integrerat filterskydd	42029
Finfilter, polyester med integrerat filterskydd	42028
Mikrofilter	42027

För reservdelar, se [Dustcontrols hemsida](#).

Garanti


Garantitiden är två år och avser fabrikationsfel. Garantin gäller under förutsättning att maskinen används på normalt sätt och får den service som krävs. Normalt slitage ersätts inte. Reparationer ska utföras av Dustcontrol eller av person som godkänts av Dustcontrol. I annat fall förverkas garantin.

Felsökning

Problem	Orsak	Åtgärd
Motorn går inte.	El ej ansluten.	Anslut el.
Motorn stannar direkt efter start.	Felaktig säkring.	Byt till korrekt säkring.
Motorn går men maskinen suger inte.	Sugslangen inte ansluten.	Anslut slangen.
Motorn går men maskinen suger dåligt.	Hål på sugslangen.	Byt slang.
	Igensatt filter.	Rensa eller byt.
	Sugslangen för lång eller smal.	Byt slang.
	Slangen delvis igensatt.	Vänd slangen eller rensa.
	Maskinens topp dåligt monterad.	Justera monteringen.
	Stoft har fastnat i cyklonen.	Ta bort toppen och rensa cyklonen.
Maskinen blåser ut damm.	Filtret har lossnat eller gått sönder.	Kontrollera och byt vid behov.
Onormalt ljud från maskinen.		Beställ service.

EG-försäkring

Vi försäkrar härmed att DC 2900 är i överensstämmelse med följande bestämmelser och standarder; 2006/42/EC, 2014/35/EC, 2014/30/EC, EN 60204-1:2006/A1:2009, EN1822-1:A1:2009.



Anna-Lena Berg / CEO
2020-03-05



Peter Söderling / Technical Manager

Safety instructions

Read the following safety instructions Before operating the machine. Keep the User Guide. Failure to comply with the safety instructions voids the warranty and may result in personal injury and damage to the machine. Dustcontrol is not responsible for damage to the equipment caused by improper installation or improper operation of the equipment.

Warning

This machine is intended for professional use.

Only use accessories and replacement parts included in the Dustcontrol product line.



WARNING

Before use, you must receive training as well as information and instructions on how to handle the dust extractor and the dust to be extracted.



WARNING

Use the machine for its intended purpose. Follow the instructions for the material to be extracted.



WARNING

When using electrical devices, basic safety instructions must be followed to reduce the risk of fire, electric shock or personal injury.



WARNING

This machine is only intended for extraction of dry material.

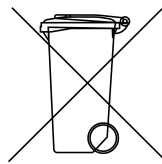


WARNING

If incorrect or non-OEM parts are used (especially filters, hoses and plastic bags), the machine can leak hazardous dust which may result in personal injury.

Environmental protection

Packaging materials can be recycled. Do not dispose of the packaging in household waste. Instead it should be returned for recycling. Discarded units contain recyclable materials that should be recycled. Batteries, oil and similar items must not get into the environment. Dispose of scrapped units in an appropriate recycling system.



For more information, please contact your nearest recycling center.

Work area environment

Do not expose the machine to moisture. Do not use it in damp or wet areas or close to flammable liquids or gases.



CAUTION

This machine must only be used and stored in a dry environment.



CAUTION

Do not rinse the machine with water.

Overload

Never let the machine work fully throttled, as this poses a risk of overheating.

Bodily injuries



CAUTION

Never try to change electrical connections yourself. An error can be fatal!

Never allow the extraction point to make contact with any part of the body. The strong negative pressure can damage blood vessels in the skin.



WARNING

When installing, handling and transporting the machine, protective gloves must be worn to prevent personal injury from sharp edges.

Power cord

Never pull the machine by the power cord. Keep the power cord away from heat and sharp objects. Regularly inspect the power cord.

The machine must not be used if the power cords or contacts are damaged.

If the power cord is damaged, it must be replaced by Dustcontrol or a Dustcontrol authorized service center.

Important safety precaution

Care and maintenance

Keep the machine clean and free from dust deposits. Ensure that the suction hose and all seals are intact and undamaged. Keep the carrying handles dry and free from oil and grease.

Inspection

Regularly check the device for damage and wear. Any damage must be rectified by a Dustcontrol authorized service center.

Functional description

The dust extractor uses negative pressure (suction) to force the air through a suction cover/nozzle, hose system, pre-separator and dust separator. Coarse separation is carried out in the machine's cyclone, providing very effective separation of any coarse dust. Fine dust is separated in the units filter. Reverse-pulse filter cleaning ensures extended filter life. The machine is fitted with a HEPA filter.

The dust extractor has the following discharge options:

c - Plastic bag: The extracted and separated material is collected in a 20 liter plastic bag that can be detached with a simple operation. The material can therefore easily be recycled or disposed of.

a - Container: A cylindrical container for collection of separated material.

L – Longopac: The machine is equipped with a flexible bag system, in which the dust is collected in a closed system.

Technical data

	DC 2900H a	DC 2900c	DC 2900L
HxWxL [mm]	1110x440x550	1110x440x550	1110x440x550
Weight [kg]	19	16 / 35	19
Inlet [mm]	Ø 50	Ø 50	Ø 50
Hose length Ø38 [m]	5	5	5
Collecting container [l]	40	20	longopac
Max. flow [m ³ /h]	205	205	205
Negative pressure, max. [kPa]	24	24	24

	DC 2900H a	DC 2900c	DC 2900L
Power [W]	1285 (230)	1285 (230)	1285 (230)
Auto: Power, connected tool*/min. 200 W	max		
	230 V/10 A: 1200 W		
	230 V/16 A: 2200 W		
Fine filter, polyester, area [m²]	1,5	1,5	1,5
Efficiency, fine filter, EN 60335-2-69, Class M [%]	99,9	99,9	99,9
Filter area, HEPA filter [m²]	0,85	0,85	0,85
Efficiency, fine filter, EN 60335-2-69, Class H [%]	99,995	99,995	99,995
Filter classification, EN 1822-1	HEPA H13	HEPA H13	HEPA H13
Sound level [dB(A)]	< 68	< 68	< 68

Operation

Connection

Connect the machine to an electrical outlet with a voltage as per the machine's rating plate specifications. If using an extension cord, it must be water-resistant.

Autostart

Connect the power tool to the electrical outlet on the machine. Set the switch to AUTO. The machine will then automatically start when the tool is used. The machine turns off a few seconds after the connected tool is powered down. To manually start the extractor, set the switch to MAN.

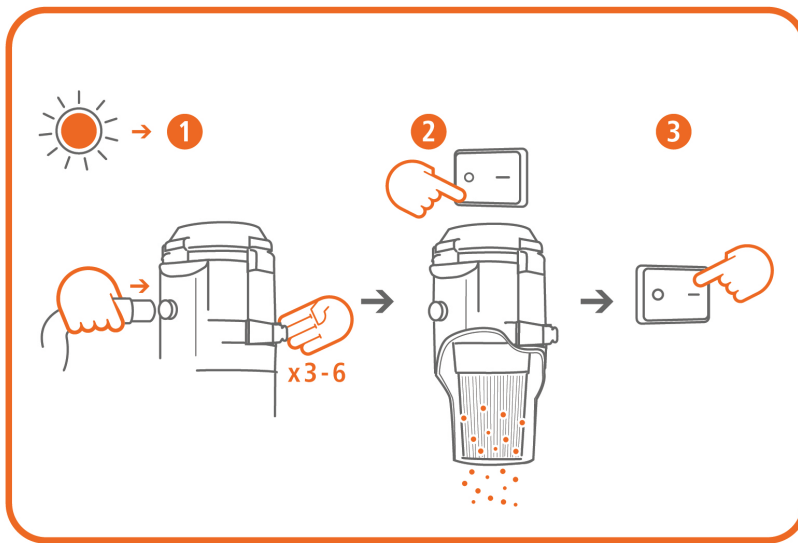
Filter cleaning:

The machine has a filter status indicator that lights up when the filter needs to be cleaned or replaced. The filters must be cleaned 1-2 times a day with continuous use .

Cleaning the filter:

During filter cleaning, the machine should be running and the hose removed from the suction pipe.

1. Press the connector sleeve against the black stop lug on the exhaust duct or against the floor in order to produce maximum negative pressure in the cyclone.
Open and close the hatch on the side 3-6 times. Air flows into the machine and cleans the filter by creating a reverse pulse.
2. Turn off the machine and let the material fall down. Reconnect the suction pipe.
3. Start the machine.



Emptying

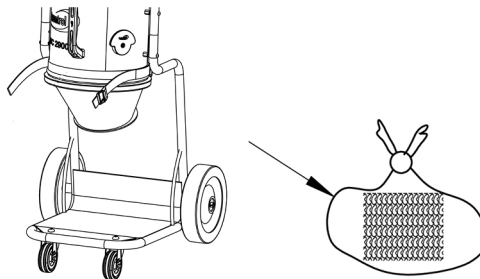
a – Container

The container underneath the cyclone should be emptied when about 2/3 full.

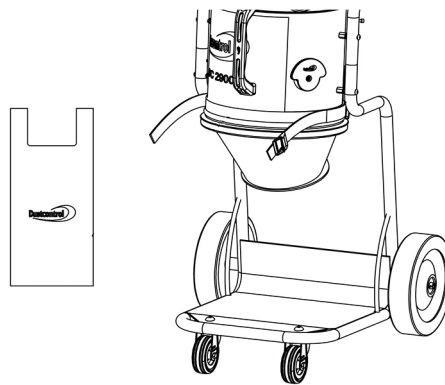
c – Plastic bag

You must clean the filters before replacing the plastic bag. It should be replaced when the dust level is about 5 cm below the discharge flap.

Dust-free bag change



The machine should be switched for the duration of the bag change. Remove the bag. The bag must be sealed as soon as it is removed from the machine. Only use Dustcontrol's original bags.



Fit the new bag. Use the strap for dust-free work. Use the hooks for simple suspension of the bag.

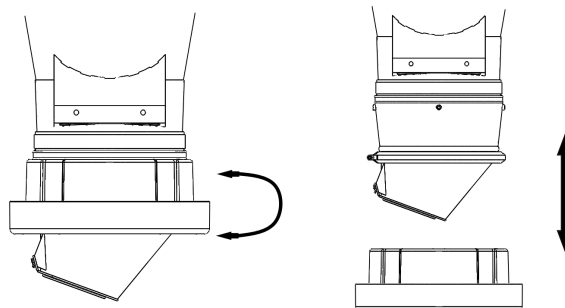
Clean the filter and use the dust extractor.

L – Longopac

Close the bag using the supplied cable ties when you believe that it has been filled to a suitable level. Another cable tie is used a little further up. This forms the bottom of the next bag. The filled bag is then cut off, and the machine is ready to be used again.

Changing the bag magazine

1. Rotate the holder to the position in which it can be pulled down.
2. Insert a bag magazine into the holder and refit it.
3. Cut the four tapes that hold the bag magazine together and pull the inner end of the bag upwards over the rubber strip. Then secure the bag with the strap. Pull the outer end over the holder, and tie a cable tie in place as a bottom closure.



Service/Maintenance

Cleaning

The machine must be switched off and unplugged before cleaning and maintenance.

Filter replacement

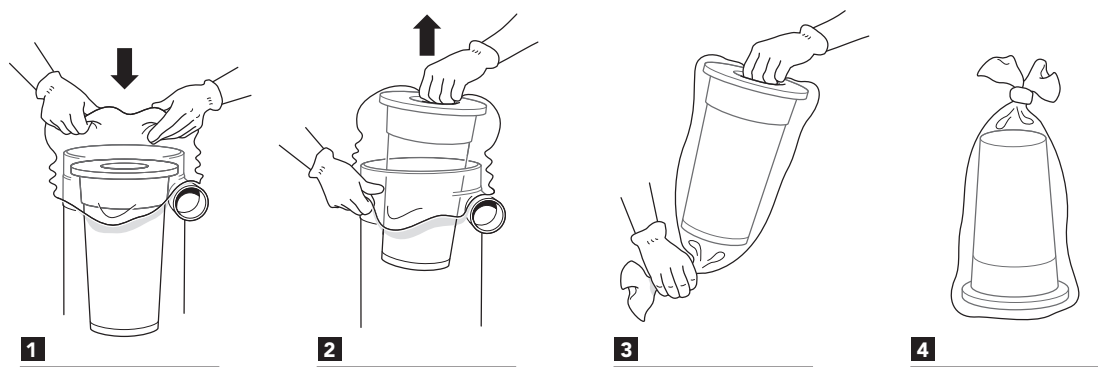
The fine filter must be replaced at least once a year. Only OEM filters may be used. HEPA filters must be replaced after 300 hours.



WARNING

Filter replacement may only be performed by trained personnel. Use a protective mask and suitable equipment.

Release and lift off the upper part for free access to the filter. Lift the filter straight up. If appropriate, fit a plastic bag over the cyclone to prevent the dust in the filter from spreading. Check the gasket when replacing the filter. A worn gasket can allow hazardous dust to escape. Never use old gaskets or non-OEM parts. Place used filters in a plastic bag and seal the bag. See instructions below.



ENGLISH

Motor

The typical service life of a fan motor's original brushes is 600-700 hours. The brush can be replaced. The service life of the second brush set is approx. 400 hours, while that of the third set is approx. 300 hours. After this time, the motor is considered worn out and should be replaced.

Regular checks

Regularly check the power cord for damage.

The machine must be tested and inspected at least once a year due to its use with hazardous materials. Worn parts must be replaced. Never risk functionality and service life. Only use genuine parts.

Consumables

Description	Part No.
Plastic bag, standard	42291
Plastic bag Longopac 12m	44763
Plastic bag Longopac 23m	432177
Fine filter, cellulose with integrated filter guard	42029
Fine filter, polyester with integrated filter guard	42028
HEPA filter	42027

For spare parts, see the [Dustcontrol website](http://www.dustcontrol.com).

Warranty

The warranty period is two years and covers manufacturing defects. The warranty is valid on condition that the machine is used in the normal way and receives the required service. Normal wear and tear is not covered. Repairs must be carried out by Dustcontrol or personnel authorized by Dustcontrol. Otherwise, the warranty is void.

Troubleshooting

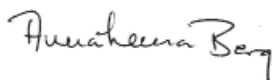
Problem	Cause	Action
Motor not running.	Power supply not connected.	Connect power supply.
Motor stops immediately after starting.	Incorrect fuse.	Replace with correct fuse.
Motor runs, but no suction.	Suction hose not connected.	Connect hose.

Problem	Cause	Action
Motor runs, but poor suction.	Suction hose perforated.	Replace hose.
	Blocked filter.	Clean or replace.
	Suction hose too long or narrow.	Replace hose.
	Hose partially blocked.	Reverse or clean hose.
	Top of machine poorly fitted.	Adjust fitting.
	Dust trapped in cyclone.	Remove top and clean cyclone.
Machine blows dust.	Filter loose or damaged.	Check and replace as necessary.
Abnormal sound from machine.		Book service.

EC Declaration of Conformity

We hereby declare that DC 2900 is in conformity with the following Directives and Standards: 2006/42/EC, 2014/35/EU, 2014/30/EU, EN 60204-1:2006/A1:2009, EN1822-1:A1:2009.

Dustcontrol AB



Anna-Lena Berg / CEO
 2020-03-05



Peter Söderling / Technical Manager

Sicherheitsvorschriften

Lesen Sie die nachfolgenden Sicherheitsvorschriften durch, bevor Sie die Maschine starten. Heben Sie die Betriebsanleitung auf. Bei Nichtbefolgung der Sicherheitsvorschriften verliert die Garantie ihre Gültigkeit, und Personen- bzw. Maschinenschäden können die Folge sein. Dustcontrol haftet nicht für Schäden am Gerät infolge unsachgemäßer Installation oder unsachgemäßer Bedienung des Geräts.

Warnung

Diese Maschine ist für den professionellen Einsatz vorgesehen.

Verwenden Sie ausschließlich Zubehör und Ersatzteile aus dem Dustcontrol-Sortiment.



WARNUNG

Informationen, Anweisungen und Schulungen zur Handhabung des Staubabscheiders und des abzuschheidenden Staubes sind vor der Inbetriebnahme zu übergeben.



WARNUNG

Verwenden Sie die Maschine für den vorgesehenen Zweck. Befolgen Sie die Vorschriften für das abzusaugende Material.



WARNUNG

Bei der Verwendung elektrischer Geräte sind die grundsätzlichen Sicherheitsvorkehrungen zu befolgen, damit die Gefahr von Brand, Elektroschocks oder Verletzungen minimiert wird.



WARNUNG

Diese Maschine ist ausschließlich für das Absaugen von trockenem Material vorgesehen.

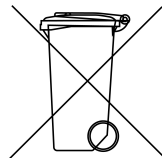


WARNUNG

Bei der Verwendung von fehlerhaften Artikeln oder Nicht-Originalteilen (vor allem Filter, Schläuche und Plastiksäcke) kann gesundheitsschädlicher Staub aus der Maschine austreten, der Verletzungen verursachen kann.

Umweltschutz

Verpackungsmaterialien sind recycelbar. Verpackungen nicht über den Hausmüll entsorgen, sondern dem Recycling zuführen. Ausrangierte Maschinen enthalten wiederverwertbare Materialien, die dem Recycling zugeführt werden sollten. Batterien, Öl und ähnliche Stoffe dürfen nicht in die Umwelt gelangen. Die Entsorgung von ausrangierten Maschinen hat über ein geeignetes Recyclingsystem zu erfolgen.



Für weitere Informationen wenden Sie sich bitte an den nächstgelegenen Wertstoffhof.

Arbeitsbedingungen

Die Maschine darf keinerlei Feuchtigkeit ausgesetzt werden. Sie darf nicht in feuchten und nassen Bereichen oder in der Nähe von leicht entzündlichen Flüssigkeiten oder Gasen benutzt werden.



ACHTUNG

Diese Maschine darf nur in trockener Umgebung eingesetzt und aufbewahrt werden.



ACHTUNG

Die Maschine darf nicht mit Wasser abgespült werden.

Überlastung

Die Maschine darf niemals voll gedrosselt laufen, weil dann Überhitzungsgefahr besteht.

Körperverletzungen



ACHTUNG

Versuchen Sie niemals, elektrische Verbindungen eigenmächtig zu ändern. Ein Fehler kann Lebensgefahr bedeuten!

Ansaugöffnungen dürfen niemals mit einem Körperteil in Berührung kommen. Der starke Unterdruck kann die Blutgefäße der Haut verletzen.



WARNUNG

Bei der Montage, Bedienung und dem Transport der Maschine sind Schutzhandschuhe zu tragen, um Verletzungen durch scharfe Kanten vorzubeugen.

Kabel

Ziehen Sie die Maschine niemals am Stromkabel. Setzen Sie das Kabel weder Hitze noch scharfen Gegenständen aus. Überprüfen Sie das Kabel regelmäßig.

Die Maschine darf nicht zum Einsatz kommen, wenn die Kabel oder Kontakte beschädigt sind.

Ist das Kabel beschädigt, muss es von Dustcontrol oder einer von Dustcontrol autorisierten Servicewerkstatt ausgetauscht werden.

Wichtige Maßnahmen

Sorgfalt

Halten Sie die Maschine sauber und frei von Staubablagerungen. Achten Sie darauf, dass der Saugschlauch intakt ist, dass alle Dichtungen unbeschädigt und einwandfrei in Ordnung sind. Die Tragegriffe müssen stets trocken und frei von Öl und Fett sein.

Kontrolle

Es ist regelmäßig sicherzustellen, dass die Einheit weder beschädigt ist noch Verschleiß aufweist. Eventuelle Schäden sind von einer von Dustcontrol autorisierten Servicewerkstatt zu beheben.

Funktionsbeschreibung

Der Staubabscheider arbeitet mit Unterdruck (Ansaugen), d.h. die Luft wird durch die Saugkappe/Düse, das Schlauchsystem und Vor- und Staubabscheider geleitet. Die Grobabscheidung erfolgt im Zyklon des Gerätes und stellt damit eine besonders effiziente Abscheidung von groberen Stäuben dar. Der Feinstaub wird im Filter des Gerätes abgeschieden. Die Filterreinigung mit Luftpulsen sorgt für eine besonders lange Nutzlebensdauer der Filter. Die Maschine ist mit Mikrofiltern ausgestattet.

Der Staubabscheider hat folgende Austragsmöglichkeiten:

c- Plastiksack: Das abgesaugte, abgeschiedene Material wird in 20-Liter-Plastiksäcken gesammelt, die mit einem einfachen Handgriff abgenommen werden können. Das Material kann daher leicht recycelt oder entsorgt werden.

a- Behälter: Ein zylindrischer Behälter für die Aufnahme von abgeschiedenem Material.

L- Longopack: Die Maschine ist mit einem flexiblen Sacksystem ausgestattet, bei dem der Staub in einem geschlossenen System bleibt.

Technische Daten

	DC 2900H a	DC 2900c	DC 2900L
HxBxL [mm]	1110x440x550	1110x440x550	1110x440x550

	DC 2900H a	DC 2900c	DC 2900L
Gewicht [kg]	19	16	19
Einlass [mm]	Ø 50	Ø 50	Ø 50
Schlauchlänge Ø38 [m]	5	5	5
Sammelbehälter [l]	40	20	longopac
Durchsatz max. [m³/h]	205	205	205
Unterdruck max. [kPa]	24	24	24
Leistungsaufnahme [W]	1285 (230)	1285 (230)	1285 (230)
Auto: Leistung, angeschlossenes Werkzeug*/min 200W	max		
	230 V/10 A: 1200 W		
	230 V/16 A: 2200 W		
Feinfilter, Polyester, Fläche [m²]	1,5	1,5	1,5
Abscheidegrad, Feinfilter, EN 60335-2-69, Klasse M [%]	99,9	99,9	99,9
Filterfläche, Mikrofilter [m²]	0,85	0,85	0,85
Abscheidegrad, Mikrofilter, EN 60335-2-69, Klasse H [%]	99,995	99,995	99,995
Filterklassifizierung, EN 1822-1 Mikrofilter	HEPA H13	HEPA H13	HEPA H13
Schallpegel [dB(A)]	< 68	< 68	< 68

Betrieb

Anschluss

Die Maschine wird an eine Steckdose mit Spannung nach den Angaben auf dem Maschinenschild angeschlossen. Beim Verlängern des Kabels muss das Verlängerungskabel wassergeschützt sein.

Autostart

Das Elektrowerkzeug wird an den Anschluss an der Maschine angeschlossen. Stellen Sie den Schalter auf AUTO. Die Maschine startet dann automatisch, wenn das Werkzeug eingeschaltet wird. Die Maschine schaltet sich einige Sekunden, nachdem das angeschlossene Werkzeug abgeschaltet wurde, automatisch ab. Zum manuellen Start des Saugvorganges wird der Schalter auf MAN gestellt.

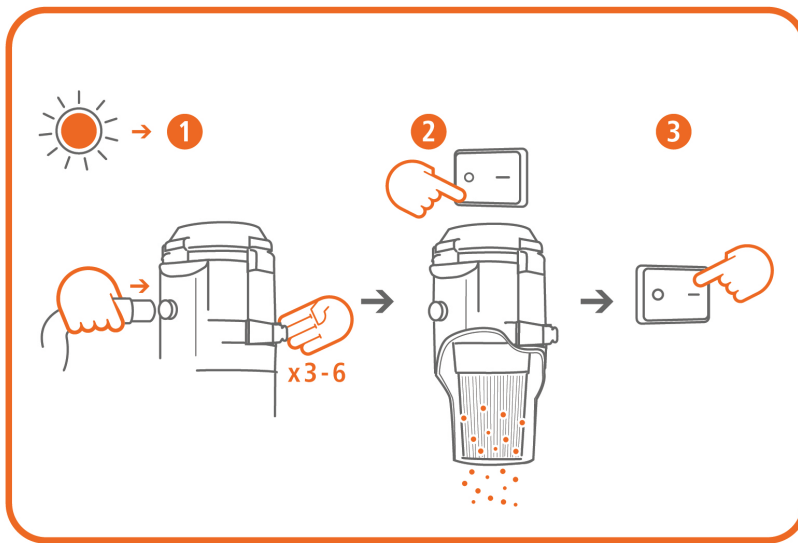
Filterreinigung

Die Maschine ist mit einer Filteranzeigelampe ausgerüstet, die bei Reinigungs- oder Wechselbedarf des Filters leuchtet.

Reinigen des Filters:

Bei der Filterreinigung muss die Maschine in Betrieb und der Schlauch vom Ansaugrohr abgetrennt sein.

1. Drücken Sie die Anschlussmuffe auf den schwarzen Stopfen am Luftauslasskanal oder gegen den Boden, damit im Zyklon der maximale Unterdruck erzeugt wird.
Öffnen Sie die seitliche Klappe 3-6 Mal. Die Luft strömt in die Maschine in umgekehrte saugrichtung und reinigt den Filter mit dem Pulseffekt.
2. Schalten Sie die Maschine ab und lassen Sie das Material herunterfallen. Schließen Sie das Saugrohr wieder an.
3. Starten Sie die Maschine.



Leeren

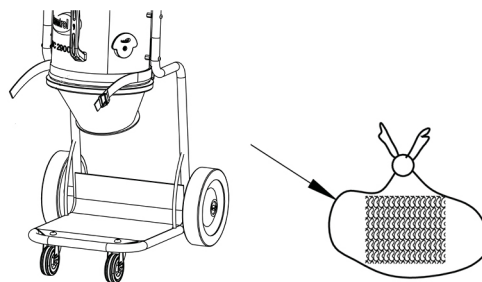
a - Behälter

Der Behälter unter dem Zyklon sollte geleert werden, wenn er zu ca. 2/3 voll ist.

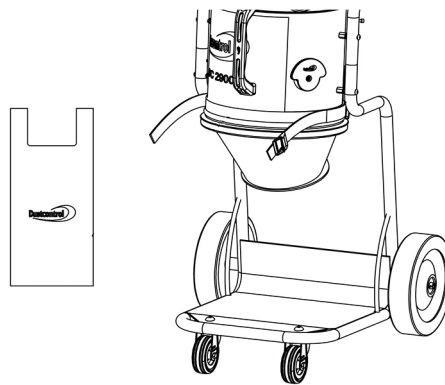
c- Plastiksack

Der Plastiksack darf nur nach Reinigung der Filter ausgetauscht werden. Er sollte ausgetauscht werden, wenn der Staubpegel etwa 5 cm unter der Auswurfklappe liegt.

Staubloser Sackwechsel



Die Maschine muss während des gesamten Sackwechsels eingeschaltet sein. Den Sack entfernen. Der Sack ist nach der Entnahme aus der Maschine zu verschließen. Es dürfen nur DustControl-Originalsäcke verwendet werden.



Den neuen Sack anbringen. Zur Sicherstellung der staubfreien Arbeit ist das Spannband zu verwenden. Mit den lässt sich der Sack einfach aufhängen.

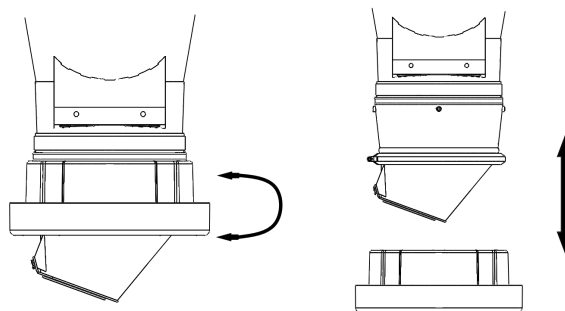
Den Filter reinigen und den Staubabscheider verwenden.

L - Longopack

Wenn der Sack bis auf das geeignete Niveau gefüllt ist, wird er mit den beiliegenden Kabelbindern verschlossen. Ein weiterer Kabelbinder wird ein wenig höher angebracht. Dort liegt dann den Boden des nächsten Sacks. Der gefüllte Sack wird dann losgeschnitten und die Maschine ist wieder einsatzbereit.

Austausch des Sackmagazins

1. Den Halter in die Stelle drehen, in der er nach unten gezogen werden kann.
2. Ein Sackmagazins in den Halter einlegen und den Halter wieder anbringen.
3. Die 4 Riemen, die das Sackmagazins zusammenhalten, aufschneiden und das innere Ende des Sacks nach oben über die Gummileiste ziehen. Danach den Sack mit dem Spanngurt befestigen. Das äußere Ende wird über den Halter nach unten gezogen und ein Kabelbinder als unterer Verschluss angebracht.



Service/Wartung

Reinigung

Bei Reinigung und Pflege muss die Maschine ausgeschaltet und der Stecker gezogen sein.

Filterwechsel

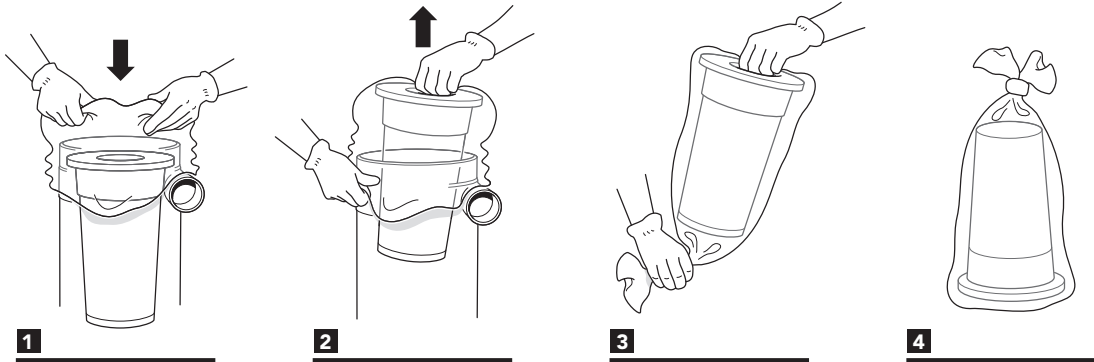
Der Feinfilter sollte mindestens einmal im Jahr gewechselt werden. Es dürfen nur Originalfilter verwendet werden. Mikrofilter müssen nach 300 Stunden ausgetauscht werden.



WARNUNG

Der Filterwechsel darf nur von geschultem Personal vorgenommen werden. Schutzmaske und geeignete Ausrüstung sind zu tragen.

Lösen Sie den oberen Teil und heben Sie ihn ab, um freien Zugang zum Filter zu bekommen. Heben Sie den Filter gerade nach oben. Ziehen Sie bei Bedarf einen Plastiksack über den Zyklon, damit der Staub vom Filter in den Plastiksack fällt. Beim Filterwechsel ist auch die Dichtung zu überprüfen. Eine undichte Dichtung kann zum Austritt von gesundheitsschädlichem Staub führen. Verwenden Sie niemals alte Dichtungen oder Nicht-Originalteile. Gewechselte Filter werden in einen Plastiksack gelegt, der anschließend versiegelt wird. Siehe Anweisungen unten.



Motor

Für Kollektormotoren beträgt die typische Nutzlebensdauer der Originalbürsten 600-700 Stunden. Die Bürsten sind austauschbar. Für das zweite Bürstenpaket beträgt die Nutzlebensdauer ca. 400 Stunden, und für das dritte Bürstenpaket ca. 300 Stunden. Danach ist der Kollektor verschlissen, und der Motor muss ausgetauscht werden.

Regelmäßige Überprüfung

Überprüfen Sie regelmäßig, ob das Stromkabel intakt ist.

Die Maschine muss funktionsgeprüft sein und mindestens einmal jährlich kontrolliert werden, da es sich um eine Maschine für gesundheitsschädliches Material handelt. Abgenutzte Teile müssen ausgetauscht werden. Funktion und Langlebigkeit dürfen niemals aufs Spiel gesetzt werden. Verwenden Sie nur Originalteile.

Verbrauchsmaterialien

Bezeichnung	Art.-Nr.
Plastiksack, Standard	42291
Plastiksack Longopac 12m	44763
Plastiksack Longopac 23m	432177
Feinfilter, Zellulose mit integriertem Filterschutz	42029
Feinfilter, Polyester mit integriertem Filterschutz	42028
Mikrofilter	42027

Ersatzteile finden Sie auf Dustcontrols Website.

Gewährleistung

Die Gewährleistungsfrist beträgt zwei Jahre und bezieht sich auf Herstellungsmängel. Die Gewährleistung gilt, wenn die Maschine vorschriftsmäßig eingesetzt und gewartet wird. Normaler Verschleiß wird nicht ersetzt. Reparaturen sind von Dustcontrol oder einer von Dustcontrol autorisierten Person durchzuführen. Andernfalls verfällt die Gewährleistung.

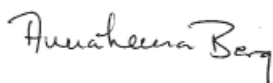
Fehlersuche und -behebung

Problem	Ursache	Maßnahme
Der Motor läuft nicht.	Nicht ans Stromnetz angeschlossen.	Ans Netz anschließen.
Der Motor stoppt unmittelbar nach dem Start.	Defekte Sicherung.	Gegen eine funktionstüchtige Sicherung austauschen.
Der Motor läuft, aber die Maschine saugt nicht.	Der Saugschlauch ist nicht angeschlossen.	Den Schlauch anschließen.
Der Motor läuft, aber die Maschine saugt schlecht.	Löcher im Saugschlauch.	Schlauch austauschen.
	Verstopfter Filter.	Reinigen oder austauschen.
	Saugschlauch zu lang oder zu dünn.	Schlauch austauschen.
	Schlauch teilweise verstopft.	Den Schlauch umgekehrt einsetzen oder reinigen.
	Oberteil der Maschine ist mangelhaft montiert.	Einbau ändern.
	Staub hat sich im Zyklon festgesetzt.	Oberteil abnehmen und Zyklon reinigen.
Staub entweicht aus der Maschine.	Der Filter sitzt lose oder ist defekt.	Überprüfen und ggf. austauschen.
Unnormale Geräusche von der Maschine.		Kundendienst anfordern.

EG-Konformitätserklärung

Hiermit wird bestätigt, dass unser Modell DC 2900 den folgenden Vorschriften und Normen entspricht: 2006/42/EC, 2014/35/EC, 2014/30/EC, EN 60204-1:2006/A1:2009, EN1822-1:A1:2009.

Dustcontrol AB



Anna-Lena Berg / CEO
 2020-03-05



Peter Söderling / Technical Manager

Indicaciones de seguridad

Lea las siguientes instrucciones de seguridad antes de arrancar la máquina. Guarde el Manual. Si no se siguen las instrucciones de seguridad, la garantía dejará de tener validez y, como consecuencia de ello, se pueden producir lesiones personales y en la máquina. Dustcontrol no asume ninguna responsabilidad por los daños producidos en el equipo derivados de una instalación incorrecta o de un manejo incorrecto del equipo. Dustcontrol no asume ninguna responsabilidad por los daños producidos en el equipo derivados de una instalación incorrecta o de un manejo incorrecto del equipo.

Advertencia

Esta máquina está diseñada para un uso profesional.

Utilice únicamente accesorios y piezas de repuesto incluidas en la gama de Dustcontrol.



AVISO

La información, instrucciones y formación para manipular el separador de polvo y el polvo que hay que separar se deben obtener antes de su uso.



AVISO

Utilice la máquina para el objetivo para el que está prevista. Siga las instrucciones para el material que se aspira.



AVISO

Cuando se utilicen dispositivos eléctricos, se deben seguir las indicaciones de seguridad básicas de seguridad para reducir el riesgo de incendio, descarga eléctrica o lesiones personales.



AVISO

Esta máquina está diseñada solo para aspirar material seco.

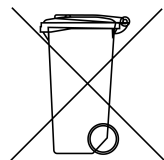


AVISO

Si se utilizan artículos defectuosos o falsificados (sobre todo filtros, mangueras y bolsas de plástico), la máquina puede filtrar polvo nocivo y ello puede provocar lesiones personales.

Protección del medio ambiente

El material del embalaje se puede reciclar. No deseché el embalaje junto con los residuos domésticos, reciclelo. El conjunto desechado contiene material reciclable que debe reciclarse. Las baterías, el aceite y sustancias similares no deben liberarse en el medio ambiente. Elimine el conjunto de los componentes desguazados en unas instalaciones de reciclaje adecuadas.



Para obtener más información, póngase en contacto con la planta de reciclaje más cercana.

Entorno de trabajo

No exponga la máquina a la humedad. No la utilice en espacios húmedos o mojados o cerca de líquidos o gases inflamables.



ATENCIÓN

Esta máquina solo se debe utilizar y guardar en un ambiente seco.



ATENCIÓN

No se debe enjuagar la máquina con agua.

Sobrecarga

No permita nunca que la máquina funcione ahogada, ya que esto representa un riesgo de sobrecalentamiento.

Lesiones corporales



ATENCIÓN

No intente nunca cambiar las conexiones eléctricas usted mismo. ¡Un error puede ser letal!

No deje nunca que el punto de aspiración entre en contacto con ninguna parte del cuerpo. La fuerte presión negativa puede dañar los vasos sanguíneos de la piel.



AVISO

Cuando monte, manipule y transporte la máquina, deberá utilizar guantes protectores para evitar que se produzcan lesiones personales debido a los bordes afilados.

Cable de alimentación

No arrastre nunca la máquina tirando del cable de alimentación. No exponga el cable de alimentación al calor ni a objetos afilados. Compruebe el cable de alimentación con regularidad.

La máquina no se debe utilizar si los cables de alimentación o los contactos están dañados.

Si el cable de alimentación está dañado, debe ser sustituido por Dustcontrol o un taller de servicio autorizado por Dustcontrol.

Medida importante

Cuidados

Mantenga la máquina limpia y libre de depósitos de polvo. Asegúrese de que la manguera de aspiración esté entera y de que todas las juntas de estanqueidad estén intactas y sin defectos. Mantenga las asas de transporte secas y libres de aceite y grasa.

Control

Compruebe periódicamente que la unidad no tiene daños ni desgaste. En caso de aparecer daños, los debe subsanar un taller de servicio autorizado por Dustcontrol.

Descripción de las funciones

El separador de polvo funciona con presión negativa (succión) que aspira el aire desde el colector de aspiración/boquerel, pasa a través de la manguera, y a continuación a través del filtro fino y el filtro HEPA como etapa final. La separación gruesa se realiza en el ciclón de la unidad, que es una separación muy eficiente de cualquier polvo más grueso. El polvo fino se separa en el filtro de la unidad. La limpieza del filtro con impulso de aire inverso proporciona a los filtros una vida útil extra larga. La máquina está dotada de un microfiltro.

El separador de polvo tiene las siguientes opciones de recogida:

c- Bolsa de plástico: El material succionado y separado se recoge en una bolsa de plástico de 20 litros que se puede quitar con una acción sencilla. De este modo, el material se puede reciclar o eliminar fácilmente.

a- Depósito: Un depósito cilíndrico para la recogida del material separado.

L- Longopack: La máquina está equipada con un sistema de bolsa flexible, donde el polvo se recoge en un sistema cerrado.

Datos técnicos

	DC 2900H a	DC 2900c	DC 2900L
HxAxF [mm]	1110x440x550	1110x440x550	1110x440x550
Peso [kg]	19	16	19

	DC 2900H a	DC 2900c	DC 2900L
Entrada [mm]	Ø 50	Ø 50	Ø 50
Longitud de la manguera Ø38 [m]	5	5	5
Capacidad contenedor [l]	40	20	longopac
Caudal Max. [m ³ /h]	205	205	205
Presión negativa Max. [kPa]	24	24	24
Potencia de salida [W]	1285 (230)	1285 (230)	1285 (230)
Auto: Herramienta eléctrica conectada*/mín. 200W	max		
	230 V/10 A: 1200 W		
	230 V/16 A: 2200 W		
Filtro fino poliéster, superficie [m ²]	1,5	1,5	1,5
Grado filtración filtro fino, EN 60335-2-69, clase M [%]	99,9	99,9	99,9
Superficie microfiltro[m ²]	0,85	0,85	0,85
Grado filtración del filtro fino, EN 60335-2-69, clase H [%]	99,995	99,995	99,995
Clasificación del filtro, EN 1822-1	HEPA H13	HEPA H13	HEPA H13
Nivel de ruido [dB(A)]	< 68	< 68	< 68

Funcionamiento

Conexión

Conecte la máquina a una toma de corriente con tensión según las especificaciones de la placa de identificación de la máquina. Al empalmar el cable de alimentación, el alargador debe ser estanco.

Autoarranque

Conecte la herramienta eléctrica a la toma de corriente de la máquina. Coloque el selector en el modo automático (AUTO). La máquina se pone en marcha automáticamente cuando se arranca la herramienta. La máquina se apaga durante unos segundos cuando se apaga la herramienta conectada. Para arrancar manualmente la succión, ponga el selector en la posición MAN.

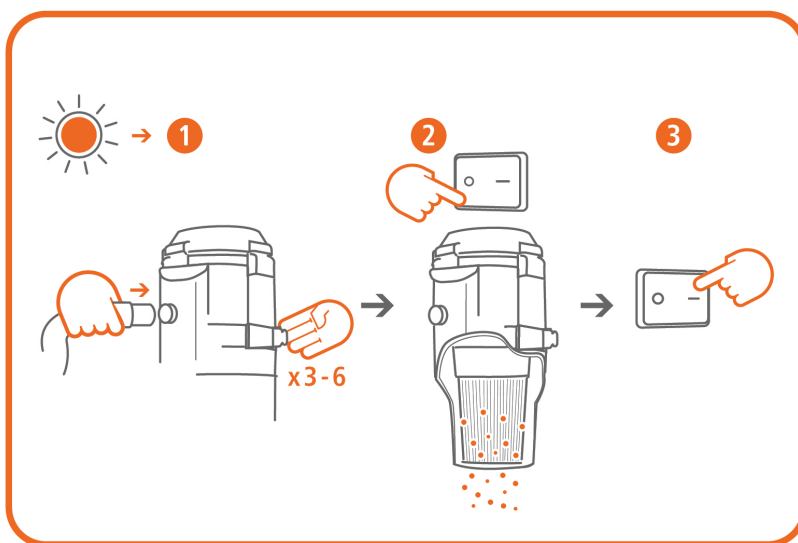
Limpieza de los filtros

La máquina tiene un testigo indicador del filtro que se ilumina cuando hay que limpiar o cambiar el filtro.

Para limpiar el filtro, proceda como sigue:

Durante la limpieza del filtro, la máquina debe estar en marcha y la manguera se debe retirar del tubo de aspiración.

1. Presione el manguito de conexión contra el tope negro del conducto de salida o contra el suelo, de tal modo que se cree la máxima presión negativa en el ciclón.
Abra la tapa lateral 3-6 veces. El aire entra en la máquina y limpia el filtro con el efecto del pulso.
2. Apague la máquina y deja que el material caiga. Vuelva a conectar el tubo de aspiración.
3. Encienda la máquina.



Vaciado

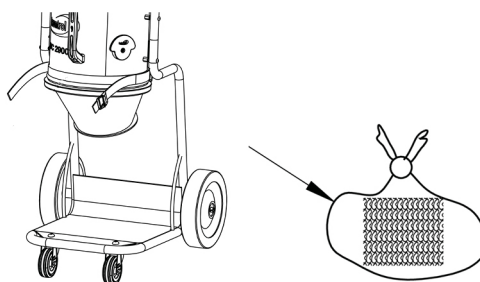
a - Depósito

El depósito debajo del ciclón se debe vaciar cuando esté aprox. 2/3 lleno.

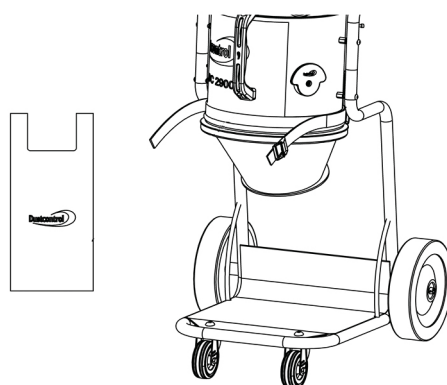
c- Bolsa de plástico

La bolsa de plástico solo debe cambiarse después de haber limpiado los filtros. Se debe cambiar cuando el nivel de polvo esté a unos 5 cm por debajo de la solapa de descarga.

Cambio de la bolsa sin levantar polvo



La máquina debe estar encendida durante todo el proceso de cambio de la bolsa. Extraiga la bolsa. La bolsa se debe cerrar después de haberla extraído de la máquina. Utilice solo bolsas originales de Dustcontrol.



Coloque la nueva bolsa. Utilice la correa tensora para no levantar polvo. Utilice los ganchos para colgar la bolsa de manera sencilla.

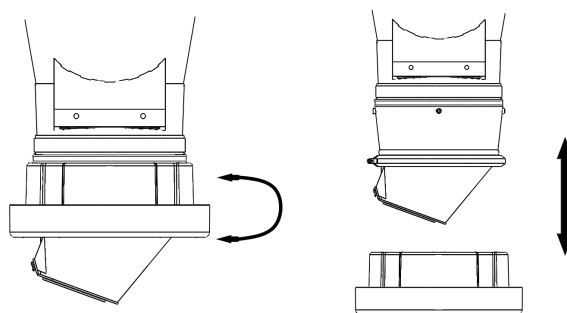
Limpie el filtro y utilice el separador de polvo.

L- Longopack

Cuando se considera que la bolsa está llena en el nivel que considere adecuado, se cierra con las bridas que se incluyen. Hay una brida adicional que se fija un poco más arriba. Esto crea la base para la siguiente bolsa. A continuación, la bolsa llena se corta y se retira y la máquina vuelve a estar lista para su uso.

Cambio del depósito de bolsas

1. Gire el soporte hasta la posición en la que se pueda bajar hacia abajo.
2. Coloque un depósito de bolsas en el soporte y vuelva a instalarlo.
3. Corte las cuatro correas que sujetan el depósito de bolsas y tire del extremo interior de la bolsa hacia arriba sobre la tira de goma. A continuación, apriete la bolsa con la correa tensora. El extremo exterior se empuja hacia abajo sobre el soporte y se fija una brida para cerrar la base.



Puesta a punto/Mantenimiento

Limpieza

Cuando limpie y mantenga la máquina, apáguela y quite el contacto.

Cambio de los filtros

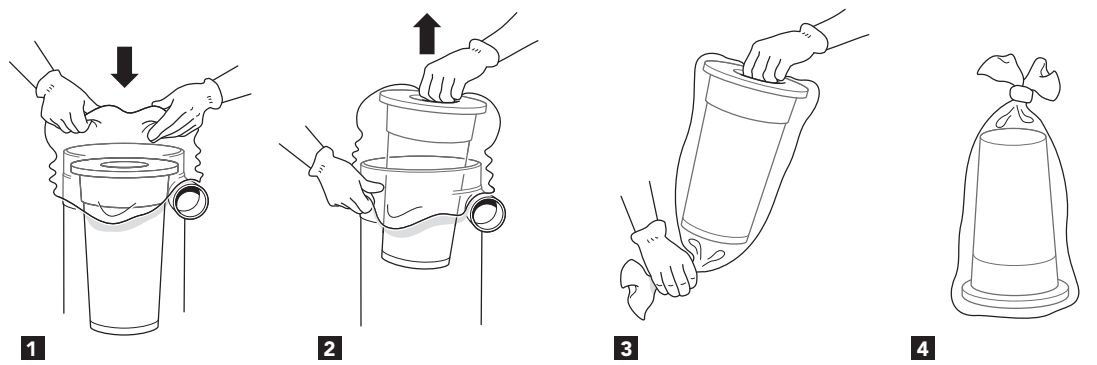
El filtro fino se debe cambiar por lo menos una vez al año. Solo se deben utilizar filtros originales. El microfiltro se debe cambiar al cabo de 300 horas.



AVISO

El cambio de los filtros solo lo debe realizar personal formado. Utilice una mascarilla protectora y el equipo adecuado.

Afloje y levante la parte superior para poder acceder sin problemas al filtro. Levante el filtro en posición recta hacia arriba. Si es necesario, enrosque una bolsa de plástico sobre el ciclón para evitar esparcir el polvo del filtro. Cuando cambie el filtro, verifique el envasado. Un envasado que no sea estanco puede provocar emisiones de polvo peligroso. No utilice nunca envases viejos ni falsificados. Los filtros cambiados se deben guardar en una bolsa de plástico que se debe sellar. Consulte las instrucciones a continuación.



Motor

Para los motores del ventilador, la vida útil típica de los cepillos originales es de 600-700 horas. El cepillo se puede cambiar. Para el segundo paquete del cepillo, la vida útil es de aprox. 400 horas y para el tercer paquete del cepillo es de unas 300 horas. Después de este tiempo, el colector se desgasta hay que cambiar el motor.

Verificación periódica

Verifique periódicamente que el cable de alimentación no esté dañado.

Se debe hacer una prueba del funcionamiento de la máquina y revisarse por lo menos una vez al año, ya que es una máquina para materiales perjudiciales para la salud. Las piezas desgastadas se deben sustituir. Nunca ponga en peligro las funciones y la vida útil. Utilice únicamente piezas originales.

Consumibles

Denominación	N.º de artículo
Bolsa de plástico, estándar	42291
Bolsa de plástico longopac 12m	44763
Bolsa de plástico longopac 23m	432177
Filtro fino, celulosa con protección del filtro integrada	42029
Filtro fino, poliéster con protección del filtro integrada	42028
Microfiltro	42027

Para las piezas de repuesto, consulte el [sitio web de Dustcontrol](#).

Garantía

El período de garantía es de dos años y cubre los defectos de fabricación. La garantía se aplica siempre que la máquina se utilice de manera normal y reciba la puesta a punto requerida. No se sustituyen las piezas que han sufrido un desgaste normal. Las reparaciones las deberán realizar Dustcontrol o una persona autorizada por Dustcontrol. De lo contrario, la garantía quedará anulada.

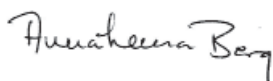
DetECCIÓN Y RESOLUCIÓN DE PROBLEMAS

Problema	Causa	Solución
El motor no funciona.	La electricidad no está conectada.	Conecte la electricidad.
El motor se detiene inmediatamente después de arrancar.	Fusible defectuoso.	Cambie y ponga un fusible correcto.
El motor funciona pero la máquina no succiona.	La manguera de succión no está conectada.	Conecte la manguera.
El motor funciona pero la máquina succiona mal.	La manguera de succión tiene agujeros.	Cambie la manguera.
	Filtro obstruido.	Límpielo o cámbielo.
	La manguera de succión es demasiado larga o demasiado estrecha.	Cambie la manguera.
	La manguera está parcialmente obstruida.	Gire la manguera o límpiela.
	La parte superior de la máquina está mal montada.	Ajuste el ensamblaje.
	Se ha acumulado polvo en el ciclón.	Quite la parte superior y limpie el ciclón.
La máquina expulsa polvo.	El filtro se ha aflojado o se ha roto.	Verifíquelo y sustitúyalo de ser preciso.
Ruido anormal procedente de la máquina.		Concierte una cita para que la pongan a punto.

DECLARACIÓN DE CONFORMIDAD PARA EL MERCADO CE

Por la presente, declaramos que la máquina DC 2900 cumple los siguientes reglamentos y normas: 2006/42/EC, 2014/35/CE, 2014/30/EC, EN 60204-1:2006/A1:2009 y EN1822-1:A1:2009.

Dustcontrol AB



Anna-Lena Berg / CEO
 2020-03-05



Peter Söderling / Technical Manager

Consignes de sécurité

Lire les instructions suivantes avant de démarrer la machine. Conserver la notice d'utilisation. Le non-respect des consignes de sécurité entraîne l'annulation de la garantir et peut entraîner des dommages matériels et corporels. Dustcontrol n'est pas responsable des dommages de l'équipement résultant d'une mauvaise installation ou d'une utilisation incorrecte de l'équipement.

Avertissement

Cette machine est conçue pour un usage professionnel.

N'utilisez que des accessoires et des pièces de rechange incluses de la gamme Dustcontrol.



AVERTISSEMENT

Les informations, les instructions et la formation à la manipulation du dépoussiéreur et à la gestion de la poussière à extraire doivent être acquises avant utilisation.



AVERTISSEMENT

Utiliser la machine pour l'usage prévu. Suivre les instructions relatives au matériau aspiré.



AVERTISSEMENT

Lors de l'utilisation de dispositifs électriques, les consignes de sécurité de base doivent être suivies pour réduire le risque d'incendie, de choc électrique ou de blessure.



AVERTISSEMENT

Cette machine est uniquement conçue pour l'aspiration de matière sèche.

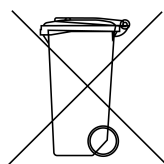


AVERTISSEMENT

Lors de l'utilisation d'articles défectueux ou non d'origine (en particulier les filtres, les tuyaux et les sacs en plastique), des fuites de poussières nocives avec risque de blessures sont possibles.

Protection de l'environnement

Les matériaux d'emballage peuvent être recyclés. Ne pas jeter l'emballage dans les ordures ménagères, mais l'apporter dans un centre de recyclage. Les produits jetés contiennent des matériaux recyclables qui doivent être recyclés. Les piles, l'huile et les substances similaires ne doivent pas être rejetées dans l'environnement. Apporter les produits mis au rebut dans un centre de recyclage approprié.



Pour plus d'informations, contacter le centre de recyclage le plus proche.

Environnement de travail

Ne pas exposer la machine à l'humidité. Ne pas utiliser la machine dans des espaces humides et mouillés ou à proximité de liquides ou de gaz inflammables.



ATTENTION

Utiliser et entreposer la machine uniquement dans un environnement sec.



ATTENTION

Ne pas rincer la machine avec de l'eau.

Surchauffe

Ne jamais laisser la machine tourner à une puissance de moteur réduite en raison du risque de surchauffe.

Blessures



ATTENTION

Ne jamais prendre l'initiative de modifier les branchements électriques. Une erreur pourrait être fatale !

Ne jamais laisser le point d'aspiration entrer en contact avec une partie quelconque du corps. La forte dépression peut endommager les vaisseaux sanguins de la peau.



AVERTISSEMENT

Lors du montage, de la manipulation et du transport de la machine, utiliser des gants de protection afin d'empêcher toute blessure due à des bords tranchants.

Cordon d'alimentation

Ne jamais tirer la machine par le cordon d'alimentation. Ne pas exposer le cordon d'alimentation à la chaleur ou aux objets tranchants. Vérifier régulièrement le cordon d'alimentation.

La machine ne doit pas être utilisée si les cordons d'alimentation ou les contacts sont endommagés.

Si le cordon d'alimentation est endommagé, il doit être remplacé par Dustcontrol ou par un centre de service autorisé Dustcontrol.

Mesure importante

Entretien

La machine doit toujours être propre et sans dépôts de poussière. Vérifier que le tuyau d'aspiration est en bon état et que tous les joints sont intacts et impeccables. Les poignées de transport doivent toujours être sèches et exemptes d'huile et de graisse.

Contrôle

Contrôler régulièrement que l'unité n'est pas endommagée ni usée. Les dommages éventuels doivent être réparés par un centre de service autorisé Dustcontrol.

Description fonctionnelle

Le dépoussiéreur fonctionne avec une dépression (aspiration) qui conduit l'air à travers le couvercle d'aspiration/buse, les systèmes de tuyaux ainsi que les pré-séparateurs et les dépoussiéreurs. Réalisée dans le cyclone de l'unité, la séparation grossière élimine très efficacement toutes les poussières grossières. La poussière fine est séparée dans le filtre de l'unité. Le nettoyage du filtre par impulsion d'air permet de prolonger la durée de vie du filtre. La machine est équipée de microfiltres.

Le dépoussiéreur a les options de collecte suivantes :

c- Sac en plastique : Les matériaux aspirés et séparés sont recueillis dans un sac en plastique de 20 litres qui se retire par une manipulation simple. Le matériau peut donc être facilement recyclé ou éliminé.

a- Conteneur : Un conteneur cylindrique pour la collecte des matériaux séparés.

L- Longopack : La machine est équipée d'un système de sac flexible et la poussière est recueillie dans un système fermé.

Caractéristiques techniques

	DC 2900H a	DC 2900c	DC 2900L
HxlxP [mm]	1110x440x550	1110x440x550	1110x440x550
Poids [kg]	19	16	19
Entrée [mm]	Ø 50	Ø 50	Ø 50
Longueur de tuyau Ø38 [m]	5	5	5
Réceptacle de collecte [l]	40	20	longopac

	DC 2900H a	DC 2900c	DC 2900L
Débit max. [m³/h]	205	205	205
Sous-pression max. [kPa]	24	24	24
Puissance de sortie [W]	1285 (230)	1285 (230)	1285 (230)
Auto : Puissance outil connecté*/min. 200 W	max		
	230 V/10 A: 1200 W		
	230 V/16 A: 2200 W		
Filtre fin polyester, surface [m²]	1,5	1,5	1,5
Degré de séparation filtre fin, EN 60335-2-69, classe M [%]	99,9	99,9	99,9
Surface filtrante microfiltre [m²]	0,85	0,85	0,85
Degré de séparation filtre fin, EN 60335-2-69, Classe H [%]	99,995	99,995	99,995
Classification des filtres, EN 1822-1	HEPA H13	HEPA H13	HEPA H13
Niveau sonore [dB (A)]	< 68	< 68	< 68

Fonctionnement

Branchement

Brancher la machine à une prise électrique conforme aux indications de la plaque signalétique de la machine. Lors de l'épissage du cordon d'alimentation, l'extension doit être étanche.

Démarrage automatique

Brancher l'outil électrique à la prise de la machine. Réglez le commutateur sur la position AUTO. La machine démarre alors automatiquement lorsque l'outil est démarré. La machine s'éteint quelques secondes après la l'arrêt de l'outil. Pour démarrer manuellement l'aspiration, réglez le commutateur sur la position MAN.

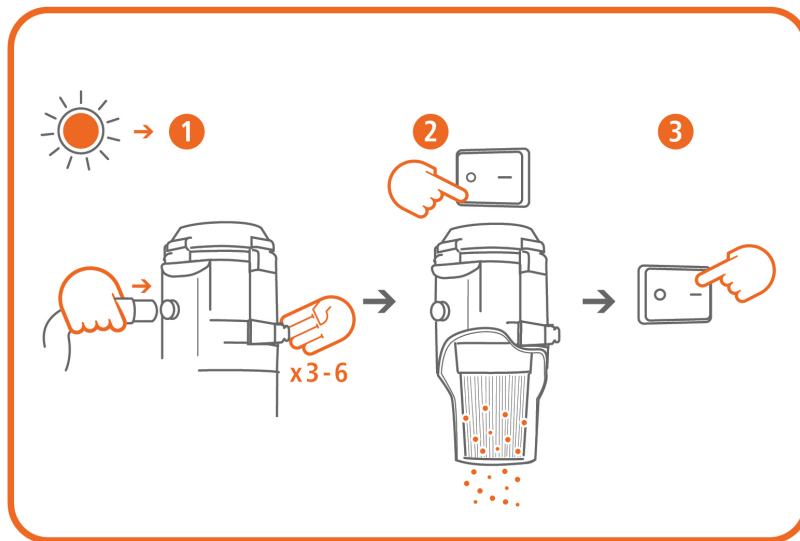
Nettoyage du filtre

La machine est dotée d'un témoin lumineux de filtre qui s'allume lorsque le filtre doit être nettoyé ou remplacé.

Pour nettoyer le filtre :

Pendant le nettoyage du filtre, la machine doit être en marche et le tuyau retiré du tube d'aspiration.

1. Appuyer le manchon de raccordement contre la butée noire du canal de sur le conduit de sortie ou contre le sol afin de générer une dépression maximale dans le cyclone.
Ouvrir le capot latéral 3-6 fois. L'air pénètre dans la machine et nettoie le filtre par impulsion.
2. Éteindre la machine et évacuer le matériau. Rebrancher le tuyau d'aspiration.
3. Démarrer la machine.



Vidange

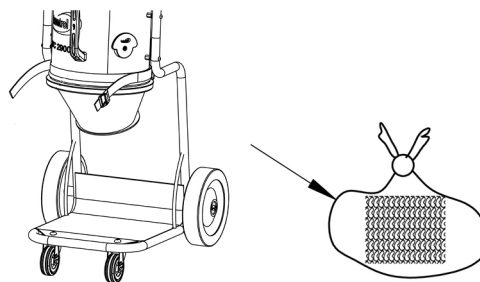
a- Conteneur

Le conteneur sous le cyclone doit être vidé lorsqu'il est rempli aux 2/3 environ.

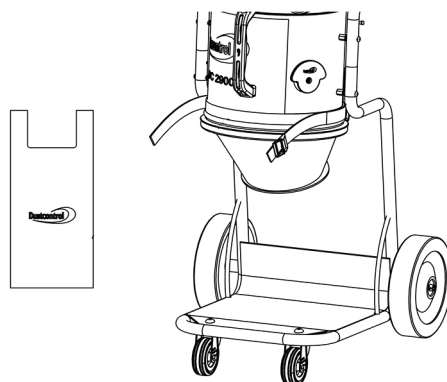
c- Sac en plastique

Le sac en plastique ne peut être remplacé que lorsque les filtres ont été nettoyés. Il doit être remplacé lorsque le niveau de poussière est d'environ 5 cm sous le rabat d'éjection.

Changement de sac sans poussière



La machine doit être sous tension pendant tout le changement de sac. Enlever le sac. Le sac doit être fermé après avoir été retiré de la machine. N'utiliser que des sacs originaux Dustcontrol.



Monter le nouveau sac. Utiliser la sangle de serrage pour un travail sans émission de poussière. Utiliser les crochets pour accrocher le sac.

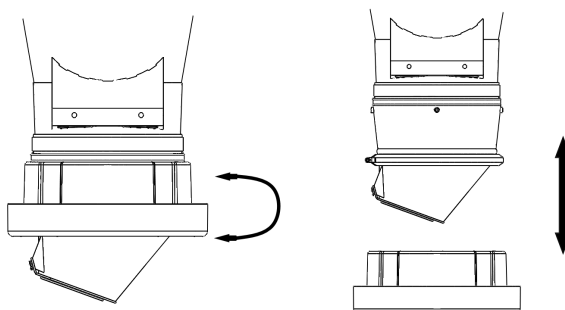
Vider le filtre et utiliser le dépoussiéreur.

L- Longopack

Une fois le sac rempli au niveau jugé approprié, le fermer avec le collier fourni. Un autre collier est attaché un peu plus haut. Cela forme le fond du sac suivant. Le sac rempli est ensuite coupé et la machine est prête à être à nouveau utilisée.

Changement de la recharge de sacs

1. Tourner le support à la position où il peut être tiré vers le bas.
2. Placer une recharge de sacs sur le support et le remettre en place.
3. Couper les 4 attaches qui maintiennent la recharge de sacs et tirer l'extrémité intérieure du sac vers le haut sur la garniture en caoutchouc. Ensuite, attacher le sac avec la sangle de serrage. L'extrémité extérieure est tirée vers le bas sur le support et un collier est utilisé comme fermeture inférieure.



Entretien/maintenance

Nettoyage

Pour le nettoyage et l'entretien de la machine, éteindre la machine et la débrancher de la prise secteur.

Remplacement de filtre

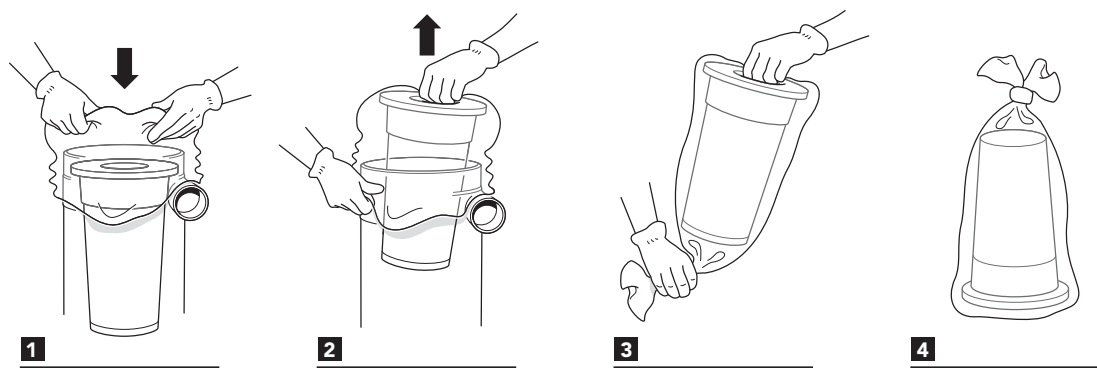
Le filtre fin doit être changé au moins une fois par an. Seuls des filtres d'origine peuvent être utilisés. Les microfiltres doivent être remplacés après 300 heures.



AVERTISSEMENT

Le remplacement du filtre ne peut être effectué que par un personnel formé. Utiliser un masque de protection et un équipement approprié.

Desserrer et soulever la partie supérieure pour accéder librement au filtre. Soulever le filtre vers le haut. Si nécessaire, placer un sac en plastique sur le cyclone pour éviter de répandre la poussière dans le filtre. Lors du changement du filtre, vérifier le joint. Un joint non étanche peut entraîner la libération de poussières dangereuses. Ne jamais utiliser de vieux joints ou des joints non d'origine. Les filtres remplacés doivent être placés dans un sac en plastique fermé hermétiquement. Voir les instructions ci-dessous.



Moteur

Pour les moteurs à ventilateur, la durée de vie typique des balais d'origine est 600-700 heures. La brosse peut être remplacée. Le deuxième jeu de brosses a une durée de vie d'environ 400 heures et le troisième d'environ 300 heures. Le collecteur est alors usé et le moteur doit être remplacé.

Contrôle régulier

Contrôler régulièrement que le cordon d'alimentation n'est pas endommagé.

Un essai de fonctionnement et une révision de la machine sont obligatoires au moins une fois par an car la machine est utilisée pour des matières dangereuses. Les pièces usées doivent être remplacées. Ne jamais compromettre le bon fonctionnement et la durée de vie. Utiliser uniquement des pièces d'origine.

Consommables

Désignation	Réf.
Sac en plastique, standard	42291
Sac en plastique Longopac 12m	44763
Sac en plastique Longopac 23m	432177
Filtre fin, cellulose avec protection intégrée	42029
Filtre fin, polyester avec protection intégrée	42028
Microfiltre	42027

Pour les pièces détachées, consulter [la page d'accueil de Dustcontrol](#).

Garantie

La période de garantie est de deux ans et concerne les défauts de fabrication. La garantie s'applique à condition que la machine soit utilisée dans des conditions normales et que l'entretien nécessaire est réalisé. L'usure normale n'est pas couverte par la garantie. Les réparations sont effectuées par Dustcontrol ou par une personne agréée par Dustcontrol. Sinon, la garantie est annulée.

Recherche de pannes

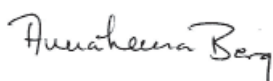
Problème	Cause	Action
Le moteur ne fonctionne pas.	La machine n'est pas branchée à la prise secteur.	Brancher la machine.

Problème	Cause	Action
Le moteur s'arrête immédiatement après le démarrage.	Mauvais fusible.	Remplacer par un fusible correct.
Le moteur fonctionne, mais la machine n'aspire pas.	Le tuyau d'aspiration n'est pas raccordé.	Brancher le tuyau.
Le moteur fonctionne, mais la machine n'aspire pas bien.	Tuyau d'aspiration troué.	Changer le tuyau.
	Filtre bouché.	Nettoyer ou remplacer.
	Tuyau d'aspiration trop long ou étroit.	Changer le tuyau.
	Tuyau partiellement bouché.	Retourner le tuyau ou le nettoyer.
	Partie supérieure de la machine mal montée.	Vérifier le montage.
	La poussière est piégée dans le cyclone.	Enlever la partie supérieure et nettoyer le cyclone.
La machine libère de la poussière.	Le filtre est desserré ou cassé.	Vérifier et remplacer si nécessaire.
Bruit anormal de la machine.		Demander l'intervention d'un technicien.

Déclaration CE

Nous certifions que la machine DC 2900 est conforme aux normes et directives suivantes ; 2006/42/CE, 2014/35/CE, 2014/30/CE, EN 60204-1:2006/A1:2009, EN1822-1:A1:2009.

Dustcontrol AB



Anna-Lena Berg / CEO
 2020-03-05



Peter Söderling / Technical Manager

Turvallisuusohjeet

Lue seuraavat turvaohjeet ennen koneen käynnistämistä. Talleta käyttöohje. Jos turvaohjeita ei noudateta, takuu raukeaa ja seurauksena voi olla henkilövahinkoja ja koneen vaurioitumista. Dustcontrol ei vastaa laitteistolle aiheutuneista vahingoista, jotka johtuvat virheellisestä asennuksesta tai laitteiston virheellisestä käsittelystä.

Varoitus

Tämä kone on tarkoitettu ammattikäyttöön.

Käytä vain Dustcontrol-valikoimaan kuuluvia tarvikkeita ja varaosia.



VAROITUS

Pölynerottimen ja erotettavan pölyn käsittelyä koskevat tiedot, ohjeet ja koulutus on hankittava ennen koneen käyttöönottoa.



VAROITUS

Käytä konetta vain sen käyttötarkoitukseen. Noudata imettävänä olevaa materiaalia koskevia ohjeita.



VAROITUS

Sähkölaitteiden käytössä on noudatettava tärkeitä turvallisuusohjeita tulipalon, sähköiskun tai henkilövahinkojen välttämiseksi.



VAROITUS

Tämä kone on tarkoitettu vain kuivan materiaalin imemiseen.

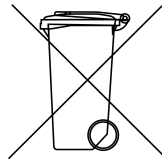


VAROITUS

Käytettäessä vääriä tuotteita tai kopioita (varsinkin suodattimia, letkuja ja muovisäkkejä) voi kone vuotaa hengenvaarallista pölyä, joka vahingoittaa terveyttä.

Ympäristönsuojelu

Pakkausmateriaali voidaan kierrättää. Älä hävitä pakkausta kotitalousjätteiden mukana, vaan jätä se kierrätettäväksi. Hylätyt koneet sisältävät kierrätettäviä materiaaleja, jotka on toimitettava kierrätykseen. Akkuja, öljyä ja vastaavia aineita ei saa päästää ympäristöön. Toimita romutetut koneet asianmukaiseen kierrätysjärjestelmään.



Lisätietoja antaa lähin kierrätyskeskus.

Työympäristö

Älä altista konetta kastumiselle. Älä käytä sitä kosteissa tai märissä tiloissa eikä helposti syttyvien nesteiden tai kaasujen lähellä.



VARO

Tätä konetta saa käyttää ja säilyttää vain kuivissa ympäristöissä.



VARO

Konetta ei saa huuhdella vedellä.

Ylikuormitus

Älä anna koneen koskaan toimia täysin kuristettuna, sillä se aiheuttaa ylikuumenemisvaaran.

Henkilövahingot



VARO

Älä koskaan yritä itse muuttaa sähköliitäntöjä. Virhe voi olla hengenvaarallinen!

Älä koskaan anna imukohdan koskettaa mitään kehonosaa. Voimakas alipaine voi vahingoittaa ihon verisuonistoa.



VAROITUS

Koneen asennuksessa, käsittelyssä ja kuljetuksessa on käytettävä suojakäsineitä terävien reunojen aiheuttamien henkilövahinkojen ehkäisemiseksi.

Virtajohto

Älä koskaan vedä konetta virtajohtosta. Älä altista virtajohtoa lämmölle tai terävälle esineille. Tarkasta virtajohto säännöllisin väliajoin.

Koetta ei saa käyttää, jos sähkökaapelit tai liittimet ovat vahingoittuneet.

Jos virtajohto on vahingoittunut, Dustcontrolin tai Dustcontrolin valtuuttaman huoltoliikkeen on annettava vaihtaa se.

Tärkeä toimenpide

Ylläpito

Pidä kone puhtaana ja vapaana pölykerrostumista. Varmista, että imuletku on ehjä ja kaikki tiivisteet ovat vahingoittumattomia ja kunnossa. Pidä kahvat kuivina sekä öljyttöminä ja rasvattomina.

Tarkastukset

Tarkasta säännöllisesti, että laitteessa ei ole vaurioita eikä kulumia. Jos vaurioita syntyy, ne on korjautettava Dustcontrolin hyväksymässä huoltoliikkeessä.

Toimintojen kuvaus

Pölynerotin toimii alipaineella (imu), joka vetää ilman imukotelon/suukappaleen, letkujärjestelmän ja esi- sekä pölynerottimen läpi. Karkea erottelu tapahtuu laitteen syklonissa, mikä on hyvin tehokas tapa karkean pölyn erottamiseksi. Hieno pöly erotetaan laitteen suodattimessa. Suodatinpuhdistus ilmasyökäyksen avulla antaa suodattimelle erittäin pitkän käyttöiän. Koneessa on mikrosuodatin.

Pölynerottimella on seuraavat purkausvaihtoehdot:

c- Muovisäkki: Imetty ja erotettu materiaali kerätään 20 litran muovisäkkiin, joka on helposti irrotettavissa käsin. Materiaali on siksi helppo kierrättää tai hävittää.

a- Säiliö: Lieriömäinen säiliö erotetun materiaalin keräämiseen.

L-Longopack: Kone on varustettu joustavalla säkkijärjestelmällä, jossa pöly kerätään suljettuun järjestelmään.

Tekniset tiedot

	DC 2900H a	DC 2900c	DC 2900L
KxLxS [mm]	1110x440x550	1110x440x550	1110x440x550
Paino [kg]	19	16	19
Tulo [mm]	Ø 50	Ø 50	Ø 50
Letkun pituus Ø38 [m]	5	5	5
Keruuastia [l]	40	20	longopac
Virtaus maks. [m ³ /h]	205	205	205
Alipaine maks. [kPa]	24	24	24

	DC 2900H a	DC 2900c	DC 2900L
Teho [W]	1285 (230)	1285 (230)	1285 (230)
Auto: Kytkeyn työkalun teho*/min 200 W	max		
	230 V/10 A: 1200 W		
	230 V/16 A: 2200 W		
Hienosuodatin polyesteri, pinta-ala [m²]	1,5	1,5	1,5
Hienosuodattimen suodatusaste, EN 60335-2-69, luokka M [%]	99,9	99,9	99,9
Mikrosuodattimen suodatuspinta-ala [m²]	0,85	0,85	0,85
Hienosuodattimen suodatusaste, EN 60335-2-69, luokka H [%]	99,995	99,995	99,995
Suodatinluokka, EN 1822-1	HEPA H13	HEPA H13	HEPA H13
Äänitaso [dB(A)]	< 68	< 68	< 68

Käyttö

Kytkeminen

Kytke kone pistorasiaan, jonka jännite vastaa koneen tyyppikilvessä annettuja tietoja. Jatkettaessa virtajohtoa on jatkojohdon oltava kosteussuojattu.

Automaattinen käynnistys

Kytke sähkölaite koneessa olevaan pistorasiaan. Aseta kytkin asentoon AUTO. Kone käynnistyy silloin automaattisesti, kun sähkölaite käynnistetään. Kone sammuu pari sekuntia sen jälkeen, kun siihen kytketty sähkölaite sammutetaan. Imun käynnistämiseksi manuaalisesti aseta kytkin asentoon MAN.

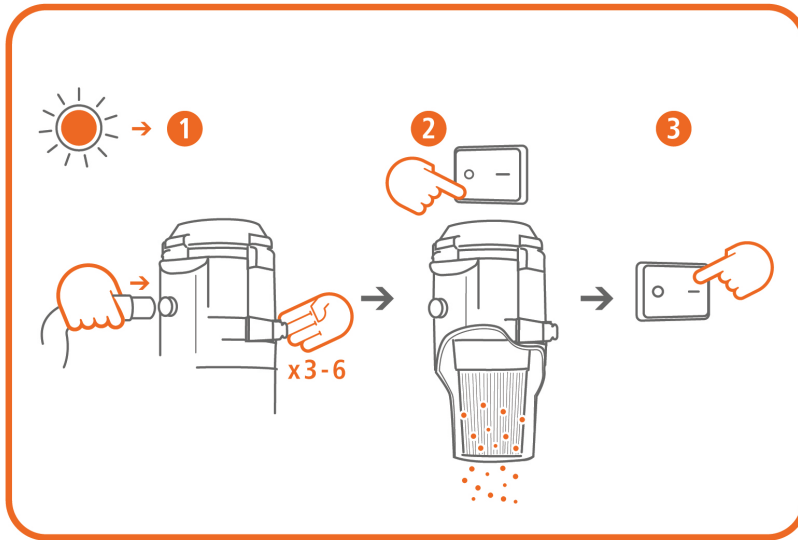
Suodattimen puhdistus

Koneessa on suodattimen merkkivalo, joka syttyy, kun suodatin on puhdistettava tai vaihdettava.

Suodatin puhdistetaan näin:

Suodatinta puhdistettaessa koneen on oltava käynnissä, ja letku irrotetaan imuputkesta.

1. Paina liitäntämuhvia poistoilmakanavan mustaa pysäytintä tai lattiaa vasten, jotta sykloniin syntyy mahdollisimman suuri alipaine.
Avaa sivuluukku 3-6 kertaa. Ilma virtaa koneeseen ja puhdistaa suodattimen sykäysvaikutuksen ansiosta.
2. Pysäytä kone ja päästä materiaali putoamaan alas. Kiinnitä imuputki takaisin paikalleen.
3. Käynnistä kone.



Tyhjentäminen

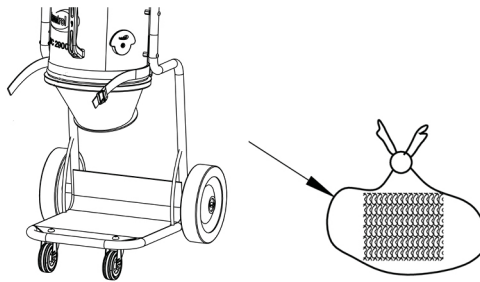
a - Säiliö

Syklonin alla oleva säiliö on tyhjennettävä, kun sen täyttöaste on noin 2/3.

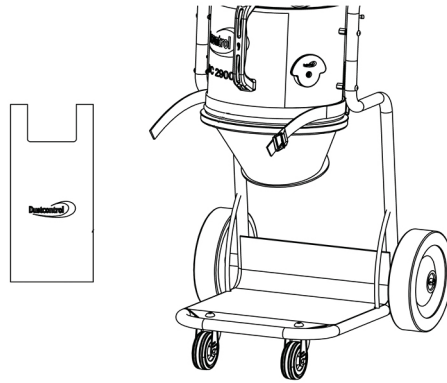
c- Muovisäkki

Muovisäkin saa vaihtaa vasta sen jälkeen, kun suodattimet on puhdistettu. Se on vaihdettava, kun pölytaso on n. 5 cm päässä pohjaläpystä.

Pölytön säkinvaihto



Koneen on oltava käynnissä säkin vaihdon aikana. Poista säkki. Säkki on suljettava koneesta irrottamisen jälkeen. Käytä vain Dustcontrolin alkuperäisiä säkkejä.



Asenna uusi säkki. Varmista pölyttömyys kiinnittämällä säkki kiristysihnnalla. Ripusta säkki koukkuihin.

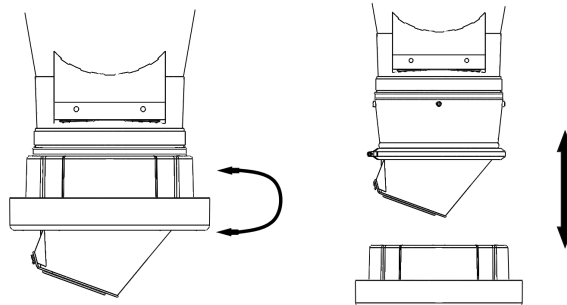
Puhdista suodatin ja käytä pölynerotinta.

L - Longopack

Sulje säkki mukana toimitetulla nippusiteellä, kun arvelet sen olevan riittävän täynnä. Kiinnitä toinen nippuside hieman ylemmäksi. Tämä muodostaa seuraavan säkin pohjan. Leikkaa täytetty säkki irti. Pölynerotin on taas käyttövalmis.

Säkipakkauksen vaihtaminen

1. Käännä pidike sellaiseen asentoon, että sitä voidaan vetää alaspäin.
2. Aseta säkipakkaus telineeseen ja asenna se paikalleen.
3. Katkaise säkipakkauksen 4 nauhaa ja vedä säkin sisäpää ylöspäin kumilistan yli. Kiinnitä säkki paikalleen kiristysihnnalla. Vedä ulompi pää alaspäin pidikkeen päälle ja sulje säkin alapää nippusiteellä.



Huolto/Ylläpito

Puhdistus

Kone on sen puhdistuksen hoidon ajaksi sammutettava ja sähköpistoke on irrotettava.

Suodattimen vaihto

Hienosuodatin on vaihdettava vähintään kerran vuodessa. Vain alkuperäisen suodattimen käyttö on sallittu. Mikro-suodatin on vaihdettava 300 tunnin jälkeen.

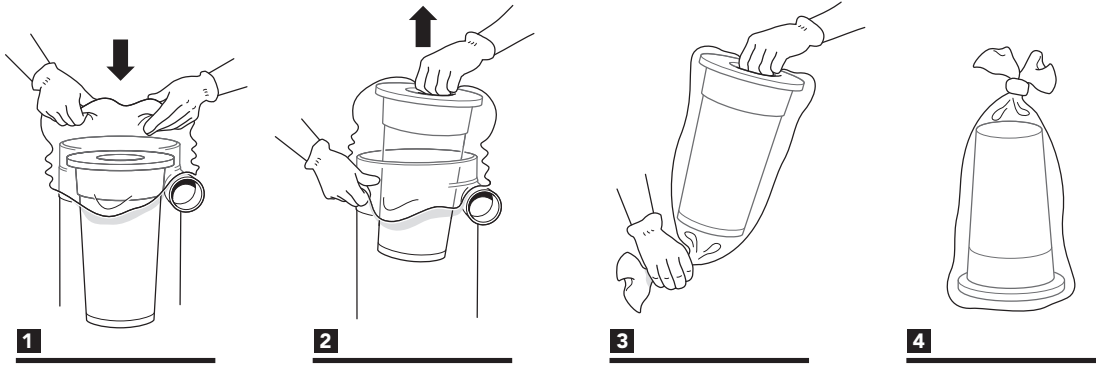


VAROITUS

Suodattimen saa vaihtaa vain koulutettu työntekijä. Käytä hengityssuojainta ja asianmukaisia varusteita.

Irrota ja nosta yläosa pois niin pääset käsiksi suodattimeen. Nosta suodatinta suoraan ylöspäin. Vedä tarvittaessa muovisäkki syklonin päälle, jotta suodattimen pöly ei pääse leviämään. Tarkasta suodattimen vaihdon yhteydessä tiivisteiden kunto. Vuotava

tiiviste voi päästää terveydelle vaarallista pölyä ulos koneesta. Älä koskaan käytä vanhoja tiivisteitä tai kopioita. Käytetyt suodattimet on suljettava muovisäkkiin. Katso alla olevat ohjeet.



Moottori

Puhallinmoottoreiden tyypillinen käyttöaika on 600-700 tuntia. Harja on mahdollista vaihtaa. Toisen harjapaketin käyttöaika on noin 400 tuntia, ja kolmannen harjapaketin noin 300 tuntia. Tämän jälkeen kollektori on kulunut loppuun ja moottori on vaihdettava.

Säännöllinen tarkastus

Tarkasta virtajohto säännöllisesti vaurioitten varalta.

Koneen toimivuus on kokeiltava ja se on tarkastettava vähintään kerran vuodessa, koska koneella käsitellään terveydelle vaarallista materiaalia. Kuluneet osat on vaihdettava. Älä koskaan vaaranna koneen toimintaa ja käyttöikä. Käytä vain alkuperäisosa.

Kulutusosat

Nimitys	Tuotenro
Muovisäkki, vakio	42291
Muovisäkki Longopac 12m	44763
Muovisäkki Longopac 23m	432177
Hienosuodatin, selluloosa ja integroitu suodattimensuojus	42029
Hienosuodatin, polyesteri ja integroitu suodattimensuojus	42028
Mikrosuodatin	42027

Katso varaosat [Dustcontrolin kotisivulta](#).

Takuu

Takuuaika on kaksi vuotta ja koskee valmistusvirheitä. Takuun voimassaolo edellyttää, että konetta käytetään normaalilla tavalla ja sitä huolletaan vaatimusten mukaisesti. Normaalista kulumista ei korvata. Korjaukset on teetettävä Dustcontrolilla tai Dustcontrolin hyväksymällä henkilöllä. Muussa tapauksessa takuu raukeaa.

Vianmääritys

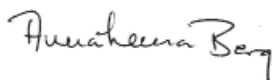
Ongelma	Syy	Toimenpide
Moottori ei käy.	Sähkö ei ole kytkettynä.	Kytke sähkö.
Moottori pysähtyy heti käynnistyksen jälkeen.	Vääränlainen sulake.	Vaihda oikea sulake.
Moottori käy mutta kone ei ime.	Imuletku ei ole kytkettynä.	Kytke letku.

Ongelma	Syy	Toimenpide
Moottori käy mutta kone imee huonosti.	Imuletkussa on reikä.	Vaihda letku.
	Suodatin on tukkeutunut.	Puhdista tai vaihda.
	Imuletku on liian pitkä tai kapea.	Vaihda letku.
	Letku on osittain tukossa.	Käännä letkua tai puhdista se.
	Koneen yläosa on huonosti kiinnitetty.	Korjaa kiinnitystä.
	Sykloniin on takertunut pölyä.	Irrota yläosa ja puhdista sykloni.
Kone puhaltaa ulos pölyä.	Suodatin on löystynyt tai rikkoutunut.	Tarkasta ja vaihda tarvittaessa.
Koneesta kuuluu epänormaalia ääntä.		Tilaa huolto.

EY-vaatimustenmukaisuusvakuutus

Vakuutamme, että DC 2900 täyttää seuraavien asetusten ja standardien vaatimukset; 2006/42/EY, 2014/35/EY, 2014/30/EY, EN 60204-1:2006/A1:2009, EN1822-1:A1:2009.

Dustcontrol AB



Anna-Lena Berg / CEO
 2020-03-05



Peter Söderling / Technical Manager

Sikkerhetsforskrifter

Før du starter maskinen, må du lese følgende sikkerhetsinstruks. Ta vare på bruksanvisningen. Hvis sikkerhetsinstruksjonene ikke følges, gjelder ikke garantien, og det kan også føre til personskader og materielle skader. Dustcontrol kan ikke holdes ansvarlig for skader på utstyret som oppstår som følge av feil installasjon eller feil bruk av utstyret.

Advarsel

Denne maskinen er laget for profesjonell bruk.

Det må kun brukes tilbehør og reservedeler fra Dustcontrols sortiment.



ADVARSEL

Informasjon, instruksjoner og opplæring i bruk av støvsugeren og støvet som skal suges opp, må innhentes før bruk.



ADVARSEL

Bruk maskinen til de oppgavene den er konstruert for. Følg forskriftene for materialet som skal suges opp.



ADVARSEL

Ved bruk av elektriske enheter må man følge grunnleggende sikkerhetsforskrifter for å redusere risikoen for brann, elektrisk støt og personskade.



ADVARSEL

Denne maskinen skal kun brukes til å suge opp tørt materiale.

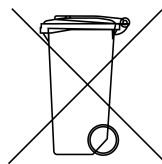


ADVARSEL

Ved bruk av feil artikler eller kopier (først og fremst filtre, slanger og plastsekker), kan maskinen lekke helseskadelig støv, noe som kan føre til personskader.

Miljøvern

Emballasjen kan resirkuleres. Ikke kast emballasjen i restavfallet, men lever den til resirkulering. Kasserte aggregater inneholder resirkulerbare materialer som bør leveres til resirkulering. Batterier, olje og liknende stoffer må ikke slippes ut i miljøet. Lever kassert aggregat til egnet sted for resirkulering.



Kontakt nærmeste miljøstasjon for mer informasjon.

Arbeidsmiljø

Ikke utsett maskinen for fuktighet. Den må ikke brukes på fuktige og våte steder, eller i nærheten av lettantennelige væsker eller gasser.



OBS

Maskinen skal kun brukes og oppbevares i tørt miljø.



OBS

Maskinen skal ikke skylles med vann.

Overbelastning

Ikke la maskinen arbeide strypt. Det medfører risiko for overoppheting.

Personskader



OBS

Du må aldri forsøke å endre elektriske koblinger selv. Feil kan føre til livsfare.

Ikke la sugepunktene komme i kontakt med kroppsdeler. Det kraftige undertrykket kan skade hudens blodkar.



ADVARSEL

Bruk hansker ved montering, håndtering og transport av maskinen, slik at det ikke oppstår personskade som følge av skarpe kanter.

Strømledning

Ikke dra maskinen etter strømledningen. Ikke utsett strømledningen for varme eller skarpe gjenstander. Kontroller strømledningen regelmessig.

Maskinen skal ikke brukes hvis strømledningene eller kontaktene er skadet.

Hvis strømledningen er skadet, må den byttes av Dustcontrol eller ett av Dustcontrols godkjente serviceverksteder.

Viktige tiltak

Pleie

Hold maskinen ren og fri fra støvbelegg. Påse at sugeslangen er hel, og at alle tetninger er hele og uten feil. Hold bærehåndtakene tørre og fri for olje og fett.

Kontroll

Kontroller regelmessig at enheten ikke er skadet eller slitt. Hvis det oppstår skader, skal de repareres av Dustcontrols godkjente serviceverksted.

Funksjonsbeskrivelse

Støvsugeren arbeider med undertrykk (sug) som driver luften gjennom sugekåpe/munnstykke, slangesystem og grov- og støvutskiller. Grovutskillingen gjøres i enhetens sykron, som gir svært effektiv utskilling av grovere partikler. Det fine støvet skilles ut i enhetens filter. Filterrensing med luftpuls gir filtrene ekstra lang levetid. Maskinen er utstyrt med mikrofilter.

Støvsugeren har følgende utmatingsmuligheter:

c- Plastsekk: Materialet som har blitt sugd opp og skilt ut, samles opp i en 20 liters plastsekk, som kan fjernes med et enkelt håndgrep. Materialet kan enkelt resirkuleres eller kastes.

a- Beholder: En sylindrisk beholder for oppsamling av utskilt materiale.

L – longopack: Maskinen har et fleksibelt sekkesystem der støvet samles opp i et lukket system.

Tekniske data

	DC 2900H a	DC 2900c	DC 2900L
H x B x D [mm]	1110x440x550	1110x440x550	1110x440x550
Vekt [kg]	19	16	19
Innløp [mm]	Ø 50	Ø 50	Ø 50
Slangelengde Ø38 [m]	5	5	5
Oppsamlingsbeholder [l]	40	20	longopac
Maks. flyt [m ³ /h]	205	205	205
Undertrykk maks. [kPa]	24	24	24
Effektuttak [W]	1285 (230)	1285 (230)	1285 (230)

	DC 2900H a	DC 2900c	DC 2900L
Auto: Effekt, tilkoblet verktøy*/min 200 W	max		
	230 V/10 A: 1200 W		
	230 V/16 A: 2200 W		
Finfilter polyester, areal [m²]	1,5	1,5	1,5
Utskillelsesgrad finfilter, EN 60335-2-69, klasse M [%]	99,9	99,9	99,9
Filteroverflate mikrofilter [m²]	0,85	0,85	0,85
Utskillelsesgrad finfilter, EN 60335-2-69, klasse H [%]	99,995	99,995	99,995
Filterklassifisering, EN 1822-1	HEPA H13	HEPA H13	HEPA H13
Lydnivå [dB(A)]	< 68	< 68	< 68

Drift

Tilkobling

Koble maskinen til en stikkontakt med spenning som tilsvarer spesifikasjonene på maskinens merkeplate. Ved skjøting av strømledningen må skjøteledningen være vanntett.

Autostart

Koble elektrisk verktøy til stikkontakten på maskinen. Vri bryteren til AUTO. Maskinen starter automatisk når verktøyet startes. Maskinen stoppes et par sekunder etter at det tilkoblede verktøyet stoppes. Vri bryteren til MAN for å starte sugingen manuelt.

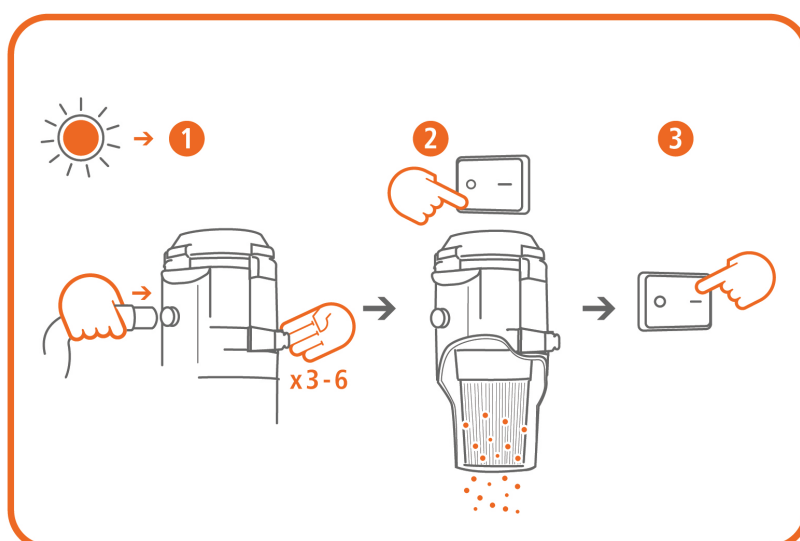
Filterrensing

Maskinen har en filterindikatorlampe som lyser når filteret må renses eller byttes.

Slik rengjør du filteret:

Ved filterrensing skal maskinen være i drift, og slangen skal løsnes fra røret.

1. Trykk tilkoblingsmuffen mot det svarte stoppsporet på utluftskanalen eller mot gulvet, slik at det skapes maksimalt undertrykk i syklonen.
 Åpne luken på siden 3–6 ganger. Lufta strømmer inn i maskinen, og renses filteret med pulseffekten.
2. Slå av maskinen, og la materialet falle ned. Koble til røret igjen.
3. Start maskinen.



Tømming

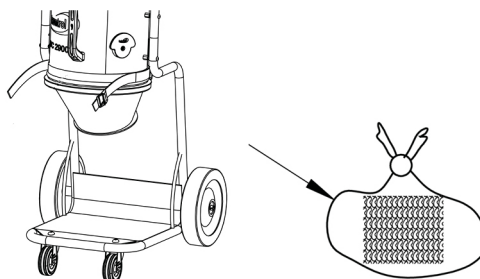
a – beholder

Beholderen under syklonen bør tømmes når den er 2/3 full.

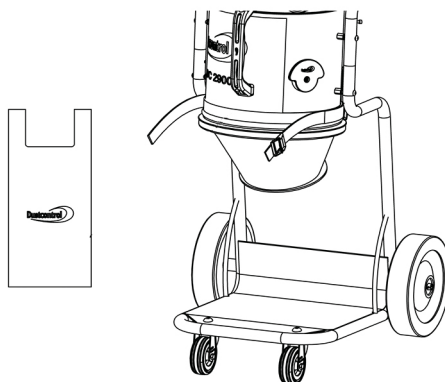
c – plastsekk

Plastsekken skal kun byttes etter at filterene har blitt rensset. Den må byttes når støvnivået ligger ca. 5 cm under utmatingsklaffen.

Støvfritt bytte av sekk



Maskinen må være påslått mens du bytter sekk. Fjern sekken. Sekken må lukkes etter at den har blitt tatt av maskinen. Bruk kun originale sekker fra Dustcontrol.



Monter den nye sekken. Bruk spennbåndet for å sikre støvfritt arbeid. Bruk krokene for å enkelt henge opp sekken.

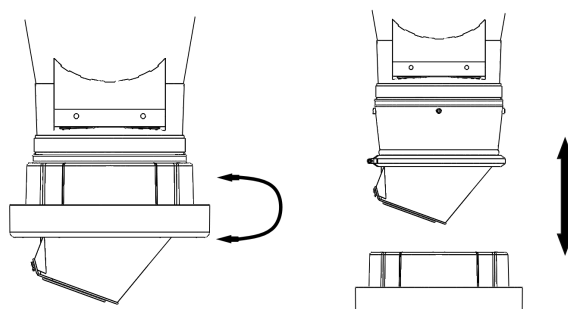
Rens filteret, og bruk støvsugeren.

L – longopack

Når man mener at sekken er fylt til det nivået man mener er egnet, lukkes den med buntebånd, som medfølger. Ytterligere et buntebånd festes litt lenger opp. Denne blir bunnen for neste sekk. Deretter klippes den fulle sekken løs, og maskinen er klar til bruk igjen.

Bytte sekkemagasin

1. Vri holderen til den posisjonen der den kan dras nedover.
2. Monter et sekkemagasin i holderen, og monter holderen igjen.
3. Klipp opp de fire båndene som holder sammen sekkemagasinet, og trekk den indre enden av sekken oppover over gummilisten. Fest deretter sekken med spennbåndet. Den ytre enden trekkes nedover over holderen, og et buntebånd festes for å lukke den i bunnen.



Service/vedlikehold

Rengjøring

Før rengjøring og vedlikehold av maskinen, må maskinen slås av, og stikkkontakten må trekkes ut.

Bytte filter

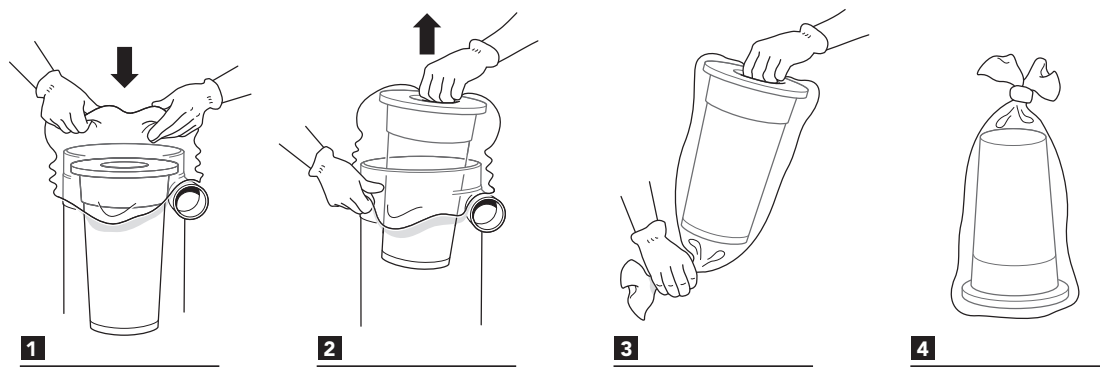
Finfilteret må byttes minst én gang i året. Bruk originalt filter. Mikrofilteret skal byttes etter 300 timer.



ADVARSEL

Filterbytte skal kun utføres av personell som har fått instruksjoner i hvordan det skal gjøres. Bruk maske og egnet utstyr.

Løsne og løft av den øvre delen for å få fri tilgang til filteret. Løft filteret rett opp. Ved behov kan du tre en plastsekk over sykklonen for å unngå at støvet i filteret spres. Kontroller pakningen i forbindelse med filterbytte. Utett pakning kan føre til at det slippes ut helseskadelig støv. Ikke bruk gamle pakninger eller ikke-godkjente kopier. Gamle filtre skal legges i en plastsekk, som lukkes. Se instruksjonen nedenfor.



Motor

For viftemotorer er normal levetid for originalbørste 600–700 timer. Børsten kan byttes. For den andre børstepakken er levetiden cirka 400 timer, og for den tredje børstepakken er levetiden cirka 300 timer. Deretter er kollektoren utslitt, og motoren må byttes.

Regelmessig kontroll

Kontroller regelmessig at strømledningen ikke har blitt skadet.

Maskinen må funksjontestes og kontrolleres minst én gang i året, siden det er en maskin for helseskadelig materiale. Slitte deler må byttes. Ikke sett funksjon og levetid på spill. Bruk originale deler.

Forbruksartikler

Betegnelse	Artikkelnr.
Plastsekk, standard	42291
Plastsekk longopac 12m	44763
Plastsekk longopac 23m	432177
Finfilter, cellulose med integrert filterbeskyttelse	42029
Finfilter, polyester med integrert filterbeskyttelse	42028
Mikrofilter	42027

Du finner reservedeler på [Dustcontrols nettsted](#).

Garanti


Garantiperioden er to år og dekker fabrikkfeil. Garantien gjelder forutsatt at maskinen brukes på normal måte, og får nødvendig service. Normal slitasje dekkes ikke. Reparasjoner skal utføres av Dustcontrol eller en person som Dustcontrol har godkjent. Ellers bortfaller garantien.

Feilsøking

Problem	Arsak	Tiltak
Motoren går ikke.	Strøm er ikke tilkoblet.	Koble til strøm.
Motoren stopper umiddelbart etter start.	Feil sikring.	Bytt til riktig sikring.
Motoren går, men maskinen suger ikke.	Sugeslange er ikke tilkoblet.	Koble til slangen.
Motoren går, men maskinen suger svakt.	Hull på sugeslangen.	Bytt slange.
	Tett filter.	Rens eller bytt.
	Sugeslangen er for lang eller trang.	Bytt slange.
	Slangen er delvis tett.	Snu slangen, eller rens den.
	Maskinens topp er dårlig montert.	Juster monteringen.
	Det sitter fast støv i syklonen.	Fjern toppen, og rens syklonen.
Maskinen blåser ut støv.	Filteret har løsnet eller blitt ødelagt.	Kontroller, og bytt ved behov.
Unormal lyd fra maskinen.		Bestill service.

EU-erklæring

Vi bekrefter herved at DC 2900 er i samsvar med følgende forskrifter og standarder: 2006/42/EU, 2014/35/EU, 2014/30/EU, EN 60204-1:2006/A1:2009, EN1822-1:A1:2009.



Anna-Lena Berg / CEO
2020-03-05



Peter Söderling / Technical Manager

Sikkerhedsforskrifter

Læs følgende sikkerhedsanvisninger, inden du starter maskinen. Gem brugsanvisningen. Hvis sikkerhedsforskrifterne ikke følges, bortfalder garantien, og det kan medføre person- og maskinskade. Dustcontrol er ikke ansvarlig for skader på udstyr, som skyldes forkert installation eller betjening af udstyret.

Advarsel

Denne maskine er beregnet til professionel brug.

Brug kun tilbehør og reservedele, der indgår i Dustcontrols sortiment.



ADVARSEL

Inden brug skal brugeren have oplysninger om og vejledning i håndtering af støvudskilleren og det støv, der opsuges.



ADVARSEL

Brug maskinen til det tilsigtede formål. Følg forskrifterne vedrørende det materiale, der opsuges.



ADVARSEL

Ved brug af elektriske apparater skal de grundlæggende sikkerhedsforskrifter overholdes for at mindske risikoen for brand, elektrisk stød eller personskade.



ADVARSEL

Denne maskine er kun beregnet til opsugning af tørt materiale.

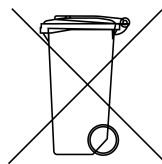


ADVARSEL

Ved anvendelse af defekte brugsartikler eller uoriginalt tilbehør (især filtre, slanger og plastsække) kan maskinen lække sundhedsskadeligt støv med personskade til følge.

Miljøbeskyttelse

Emballagematerialerne kan genbruges. Emballagen må ikke bortskaffes som husholdningsaffald, men skal afleveres til genbrug. Kasserede aggregater indeholder genanvendelige materialer, der bør genbruges. Batterier, olie og lignende stoffer må ikke komme ud i miljøet. Skrottede aggregater skal afleveres til et passende genbrugssystem.



Kontakt nærmeste genbrugsstation for at få nærmere oplysninger.

Arbejds miljø

Maskinen må ikke udsættes for fugt. Må ikke anvendes i fugtige og våde områder eller i nærheden af letantændelige væsker eller gasser.



PAS PÅ

Denne maskine må kun anvendes og opbevares i et tørt miljø.



PAS PÅ

Maskinen må ikke skylles med vand.

Overbelastning

Lad ikke maskinen arbejde helt droslet, da det medfører fare for overophedning.

Legemsbeskadigelse



PAS PÅ

Forsøg ikke at ændre de elektriske tilslutninger selv. En fejl kan medføre livsfare!

Lad aldrig sugepunktet komme i kontakt med nogen legemsdel. Det kraftige undertryk kan beskadige hudens blodkar.



ADVARSEL

Ved montering, håndtering og transport af maskinen skal der anvendes beskyttelseshandsker for at forhindre personskade på grund af skarpe kanter.

Strømledning

Maskinen må ikke flyttes ved at trække i strømledningen. Udsæt ikke strømledningen for varme eller skarpe genstande. Kontrollér strømledningen regelmæssigt.

Maskinen må ikke anvendes, hvis strømledningerne eller kontakterne er beskadiget.

Hvis strømledningen er beskadiget, skal den udskiftes af Dustcontrol eller af et serviceværksted, som Dustcontrol har autoriseret.

Vigtig forholdsregel

Vedligeholdelse

Maskinen skal holdes ren og fri for støvaflejringer. Sørg for, at sugeslangen er intakt, og at alle tætninger er intakte og fejlfri. Hold bærehåndtagene tørre og fri for olie og fedt.

Kontrol

Kontrollér regelmæssigt enheden for skader og slitage. Opstår der skader, skal de udbedres af et serviceværksted, som er autoriseret af Dustcontrol.

Funktionsbeskrivelse

Støvdudskilleren arbejder med undertryk (sug), der trækker luften gennem sugedæksel/mundstykke, slangesystem samt for- og støvdudskiller. Grovdudskillelse sker i enhedens cyklon, hvilket er en meget effektiv metode til udskillelse af alt det grove støv. Det fine støv udskilles i enhedens filter. Filterrensning med luftpuls giver filtrene ekstra lang levetid. Maskinen er udstyret med et mikrofilter.

Støvdudskilleren har følgende opsamlingsmuligheder:

c – Plastsæk: Det opsugede og udskilte materiale opsamles i en 20-liters plastsæk, som kan løsnes med et enkelt håndgreb. Materialet kan derfor let genvindes eller bortskaffes.

a – Beholder: En cylindrisk beholder til opsamling af udskilt materiale.

L – Longopack: Maskinen er udstyret med et fleksibelt sækkesystem, hvor støvet opsamles i et lukket system.

Tekniske data

	DC 2900H a	DC 2900c	DC 2900L
H x B x D [mm]	1110x440x550	1110x440x550	1110x440x550
Vægt [kg]	19	16	19
Indløb [mm]	Ø 50	Ø 50	Ø 50
Slangelængde Ø38 [m]	5	5	5
Opsamlingsbeholder [l]	40	20	longopac
Flow maks. [m ³ /h]	205	205	205
Undertryk maks. [kPa]	24	24	24

	DC 2900H a	DC 2900c	DC 2900L
Effektudtag [W]	1285 (230)	1285 (230)	1285 (230)
Auto: Effekt tilsluttet værktøj*/min. 200 W	max		
	230 V/10 A: 1200 W		
	230 V/16 A: 2200 W		
Finfilter polyester, areal [m ²]	1,5	1,5	1,5
Udskilningsgrad finfilter, EN 60335-2-69, klasse M [%]	99,9	99,9	99,9
Filterareal mikrofilter [m ²]	0,85	0,85	0,85
Udskilningsgrad finfilter, EN 60335-2-69, klasse H [%]	99,995	99,995	99,995
Filterklassificering, EN 1822-1	HEPA H13	HEPA H13	HEPA H13
Lydniveau [dB(A)]	< 68	< 68	< 68

Drift

Tilslutning

Tilslut maskinen til et eludtag med spænding i henhold til specifikationerne på maskinens mærkeplade. Når der anvendes et forlængerkabel, skal det sikres, at forbindelsen er vandtæt.

Autostart

Tilslut det elektriske værktøj til udtaget på maskinen. Indstil omkobleren i positionen AUTO. Maskinen starter derefter automatisk, når værktøjet startes. Maskinen slukkes nogle sekunder efter, at det tilsluttede værktøj slukkes. Hvis du ønsker manuel start af sugningen, skal omkobleren indstilles i positionen MAN.

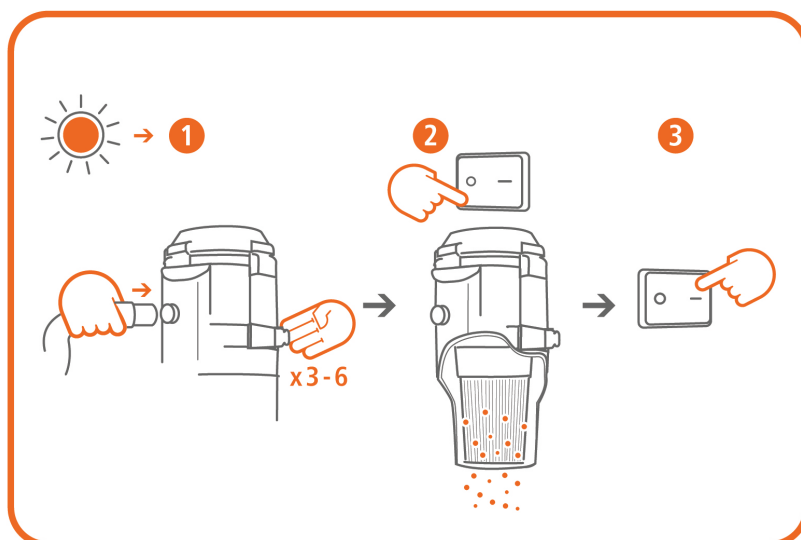
Filterrensning

Maskinen har en filterindikatorlampe, som lyser, når filtret skal renses eller udskiftes.

Sådan renses filtret:

Ved rensning af filtret skal maskinen køre, og slangen skal fjernes fra indsugningsrøret.

1. Tryk tilslutningsmuffen mod den sorte stopklods på udblæsningskanalen eller mod gulvet, så der skabes maksimalt undertryk i cyklonen.
 Åbn lugen i siden 3 til 6 gange. Luften strømmer ind i maskinen og renses filtret med pulseffekt.
2. Sluk for maskinen, og lad materialet falde ned. Tilslut slangen til indsugningsrøret igen.
3. Start maskinen.



Tømning

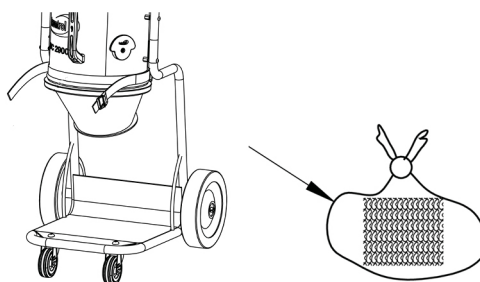
a – Beholder

Beholderen under cyklonen skal tømmes, når den er ca. 2/3 fuld.

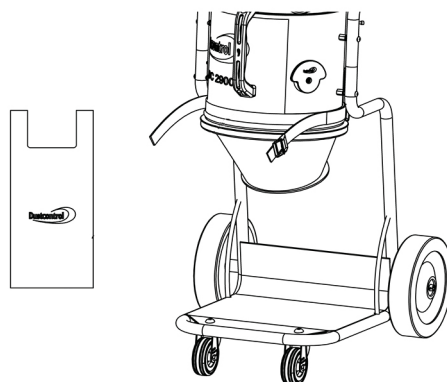
c – Plastsæk

Plastsækken må kun udskiftes, når filtrene er blevet rensset. Den skal udskiftes, når støvniveauet er omkring 5 cm under udtagningsklappen.

Støvfri udskiftning af sækken



Maskinen skal være tændt under hele sækskiftet. Fjern sækken. Sækken skal lukkes, når den er taget af maskinen. Brug kun Dustcontrols originale sække.



Monter den nye sæk. Brug spændebåndet for at gøre arbejdet støvfrit. Brug krogene til nemt at hænge sækken op.

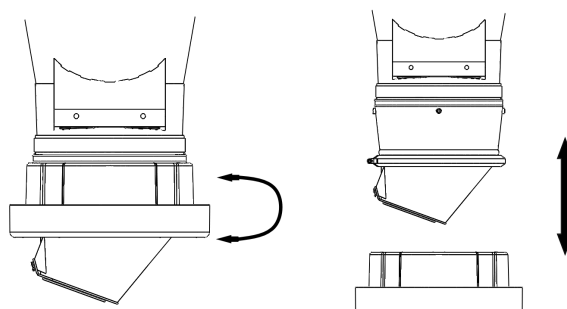
Rens filtret, og brug støvudskilleren.

L – Longopack

Når sækken anses for at være fyldt til det niveau, man selv mener er passende, lukkes den ene af de medfølgende kabelbindere. Fastgør yderligere en kabelbinder et lille stykke oppe. Denne udgør bunden på den næste sæk. Derefter klippes den fyldte sæk løs, og maskinen er klar til brug igen.

Udskiftning af sækkemagasin

1. Drej holderen til den position, hvor den kan trækkes nedad.
2. Anbring et sækkemagasin i holderen, og monter den igen.
3. Klip de 4 bånd op, som holder sækkemagasinet sammen, og træk den inderste ende af sækken op over gummilisten. Træk derefter sækken fast med spændebåndet. Den yderste ende trækkes nedad over holderen, og der fastgøres en kabelbinder som lukning i bunden.



Service/vedligeholdelse

Rengøring

Ved rengøring og vedligeholdelse af maskinen skal du slukke for maskinen og trække stikket ud.

Filterskift

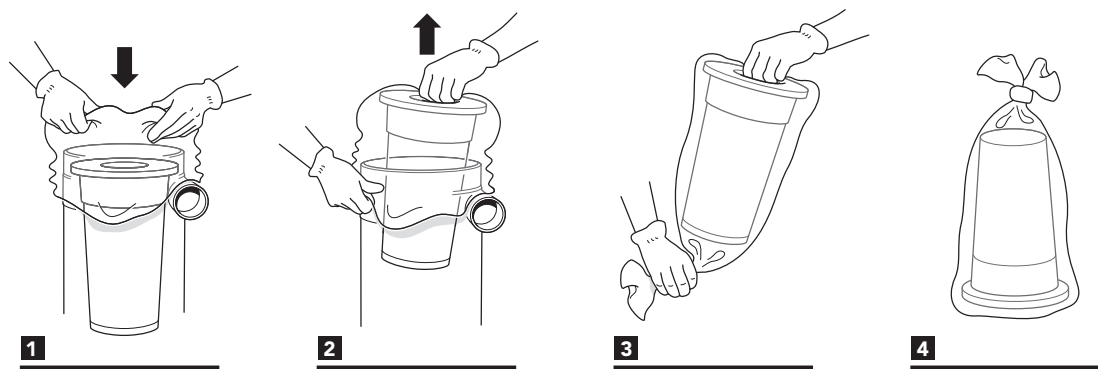
Finfiltret skal udskiftes mindst én gang om året. Der må kun anvendes originale filtre. Mikrofiltret skal udskiftes efter 300 timer.



ADVARSEL

Udskiftning af filtret må kun udføres af uddannet personale. Brug beskyttelsesmaske og egnet udstyr.

Løsn og løft øverste del af for at få fri adgang til filtret. Løft filtret lige op. Træk ved behov en plastsæk over cyklonen for at undgå, at støvet i filtret spredes. Ved udskiftning af filtret skal pakningen kontrolleres. Hvis pakningen er utæt, kan der slippe sundhedsfarligt støv ud. Brug aldrig gamle pakninger eller uoriginale brugsartikler. Udskiftede filtre skal lægges i en plastsæk, som forsegles. Se nedenstående vejledning.



Motor

For ventilatormotorer er den typiske levetid for originale børster 600-700 timer. Børsten kan udskiftes. For den anden børstepakke er levetiden ca. 400 timer og for den tredje børstepakke ca. 300 timer. Herefter er kollektoren slidt op, og motoren skal udskiftes.

Regelmæssig kontrol

Kontrollér regelmæssigt, at strømledningen ikke er beskadiget.

Maskinen skal funktionstestes og efterses mindst en gang om året, eftersom det er en maskine til sundhedsfarligt materiale. Slidte dele skal udskiftes. Sæt ikke maskinens funktion og levetid over styr. Brug kun originale dele.

Forbrugsartikler

Betegnelse	Art. nr.
Plastsæk, standard	42291
Plastsæk longopac 12m	44763
Plastsæk longopac 23m	432177
Finfilter, cellulose med integreret filterbeskyttelse	42029
Finfilter, polyester med integreret filterbeskyttelse	42028
Mikrofilter	42027

Reserve dele kan ses på [Dustcontrols hjemmeside](#).

Garanti

Garanti perioden er to år og dækker fabrikationsfejl. Garantien gælder, forudsat at maskinen anvendes på normal vis og får den nødvendige service. Normal slitage erstattes ikke. Reparationer skal udføres af Dustcontrol eller af personer, som er godkendt af Dustcontrol. Ellers bortfalder garantien.


Fejlfinding

Problem	Årsag	Afhjælpning
Motoren kører ikke.	Der er ikke tilsluttet strøm.	Tilslut strøm.
Motoren stopper lige efter start.	Forkert sikring.	Skift til korrekt sikring.
Motoren kører, men maskinen suger ikke.	Sugeslangen er ikke tilsluttet. Blokering i slangen.	Tilslut slangen. Vend slangen, eller rens den.
Motoren kører, men maskinen suger dårligt.	Hul på sugeslangen.	Skift slange.
	Tilstoppet filter.	Rens eller udskift den.
	Sugeslangen er for lang eller smal.	Skift slange.
	Slangen er delvist tilstoppet.	Vend slangen, eller rens den.
	Maskinens overdel er dårligt monteret.	Juster monteringen.
	Der sidder støv fast i cyklonen.	Tag overdelen af, og rengør cyklonen.
Maskinen blæser støv ud.	Filtret har løsnet sig eller er gået i stykker.	Kontrollér det, og udskift det efter behov.
Unormal lyd fra maskinen.		Bestil service.

EF-overensstemmelseserklæring

Vi erklærer hermed, at DC 2900 er i overensstemmelse med følgende bestemmelser og standarder: 2006/42/EF, 2014/35/EF, 2014/30/EF, EN 60204-1:2006/A1:2009, EN1822-1:A1:2009.

Dustcontrol AB



Anna-Lena Berg / CEO
2020-03-05



Peter Söderling / Technical Manager

Veiligheidsvoorschriften

Lees de volgende veiligheidsinstructies voordat u de machine start. Bewaar de gebruikshandleiding. Als de veiligheidsinstructies niet worden gevolgd is de garantie niet langer geldig en dit kan leiden tot persoonlijk letsel of schade aan de machine. Dustcontrol is niet verantwoordelijk voor schade aan de apparatuur die is ontstaan vanwege onjuiste installatie of onjuiste omgang met de apparatuur.

Waarschuwing

Deze machine is ontworpen voor professioneel gebruik.

Gebruik alleen accessoires en vervangende onderdelen uit het assortiment van Dustcontrol.



WAARSCHUWING

Informatie, instructies en opleiding met betrekking tot het omgaan met de stofafscheider en het te scheiden stof moet voor gebruik worden doorgenomen.



WAARSCHUWING

Gebruik de machine waarvoor deze bedoelde is. Volg de voorschriften voor het materiaal dat opgezogen wordt.



WAARSCHUWING

Bij gebruik van elektrische apparaten moeten elementaire veiligheidsmaatregelen in acht worden genomen om het risico van brand, elektrische schokken of lichamelijk letsel te verkleinen.



WAARSCHUWING

Deze machine is uitsluitend bedoeld voor het opzuigen van droog materiaal.

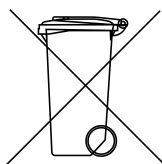


WAARSCHUWING

Indien verkeerde of nagemaakte producten gebruikt worden (met name filter, slangen en plastic zakken) kan er stof uit de machine lekken dat gevaarlijk voor de gezondheid kan zijn, met persoonlijk letsel tot gevolg.

Milieubescherming

Verpakkingsmaterialen kunnen gerecycled worden. Gooi de verpakking niet bij het huishoudelijk afval, breng het naar het milieustation. Afgedankte aggregaten bevatten herwinbare materialen die gerecycled moeten worden. Batterijen, olie en dergelijke stoffen mogen niet in het milieu komen. Voer afgedankte aggregaten af naar een geschikt milieustation.



Voor meer informatie kunt u contact opnemen met uw dichtstbijzijnde milieustation.

Arbeidsomstandigheden

Stel de machine niet bloot aan vocht. Niet gebruiken in vochtige en natte ruimten of in de nabijheid van ontvlambare vloeistoffen of gassen.



LET OP

Deze machine mag alleen gebruikt en opgeslagen worden in een droge omgeving.



LET OP

De machine mag niet met water worden afgespoeld.

Overbelasting

Laat de machine nooit draaien als deze verstopt is aangezien dit een kans op oververhitting oplevert.

Lichamelijk letsel



LET OP

Probeer nooit zelf elektrische verbindingen te wijzigen. Een fout kan levensgevaar opleveren!

Zorg dat het zuigmondstuk nooit in contact komt met een lichaamsdeel. De sterke onderdruk kan bloedvaten in de huid beschadigen.



WAARSCHUWING

Bij montage, hantering en transport van de machine moeten veiligheidshandschoenen worden gebruikt als preventieve bescherming tegen de scherpe randen.

Netsnoer

Trek de machine nooit aan het netsnoer voort. Zorg dat het netsnoer niet beschadigd raakt door warmte en scherpe voorwerpen. Controleer het netsnoer regelmatig.

De machine mag niet worden gebruikt als het netsnoer of de stekker beschadigd zijn.

Als het netsnoer beschadigd is, moet het worden vervangen door Dustcontrol of door een door Dustcontrol geautoriseerde werkplaats.

Belangrijke maatregel

Onderhoud

Houd de machine schoon en vrij van stofafzettingen. Let er op dat de zuigslang heel is en dat alle aansluitingen intact en foutvrij zijn. De draaghandgrepen moeten droog gehouden worden en vrij van olie en vet.

Controle

Controleer het apparaat regelmatig op schade of slijtage. Bij schade moet dit verholpen worden door een door Dustcontrol geautoriseerde werkplaats.

Beschrijving van de werking

De stofafscheider werkt met onderdruk (zuiging) die de lucht door de zuigkap/het mondstuk, slangensysteem en voor- en stofafscheider leidt. De grove scheiding gebeurt in de cycloon van de eenheid die voor een zeer effectieve scheiding van het grove stof zorgt. Het fijne stof wordt in een filter opgevangen. Het schoonmaken van het filter met luchtpulsen zorgt voor een extra lange levensduur van het filter. De machine is voorzien van een microfilter.

De stofafscheider heeft de volgende afvoeropties:

c- Plastic zak: Het opgezogen en afgescheiden materiaal wordt in een plastic zak van 20 liter verzameld. Deze kan met een eenvoudige handeling worden los gehaald. Het materiaal kan dan daarna gemakkelijk gerecycled of weggegooid worden.

a- Container: Een cilindrische container voor het opvangen van gescheiden materiaal.

L- Longopack: De machine is uitgerust met een flexibel zakkensysteem, waarin het stof wordt verzameld in een gesloten systeem.

Technische gegevens

	DC 2900H a	DC 2900c	DC 2900L
HxBxD [mm]	1110x440x550	1110x440x550	1110x440x550

	DC 2900H a	DC 2900c	DC 2900L
Gewicht [kg]	19	16	19
Ingang [mm]	Ø 50	Ø 50	Ø 50
Slanglengte Ø38 [m]	5	5	5
Opvangcontainer [l]	40	20	longopac
Flow max [m³/u]	205	205	205
Onderdruk max [kPa]	24	24	24
Vermogen [W]	1285 (230)	1285 (230)	1285 (230)
Auto: Vermogen aangesloten gereedschappen*/min 200W	max		
	230 V/10 A: 1200 W		
	230 V/16 A: 2200 W		
Fijnfilter polyester, oppervlak [m²]	1,5	1,5	1,5
Filtervermogen fijnfilter, EN 60335-2-69, Klasse M [%]	99,9	99,9	99,9
Filteroppervlak microfilter [m²]	0,85	0,85	0,85
Filtervermogen fijnfilter, EN 60335-2-69, Klasse H [%]	99,995	99,995	99,995
Filterclassificatie, EN 1822-1	HEPA H13	HEPA H13	HEPA H13
Geluidsniveau [dB(A)]	< 68	< 68	< 68

Bediening

Aansluiting

Sluit de machine aan op een stopcontact met spanning volgens de specificaties op het typeplaatje van de machine. Bij het verlengen van het netsnoer, moet het verlengsnoer waterbestendig zijn.

Auto-start

Sluit een elektrisch gereedschap aan op het stopcontact op de machine. Zet de schakelaar op de stand AUTO. De machine start dan automatisch wanneer het gereedschap wordt gestart. Een paar seconden nadat het aangesloten gereedschap is uitgezet, wordt de machine uitgeschakeld. Zet de schakelaar in de stand MAN om het opzuigen handmatig te starten.

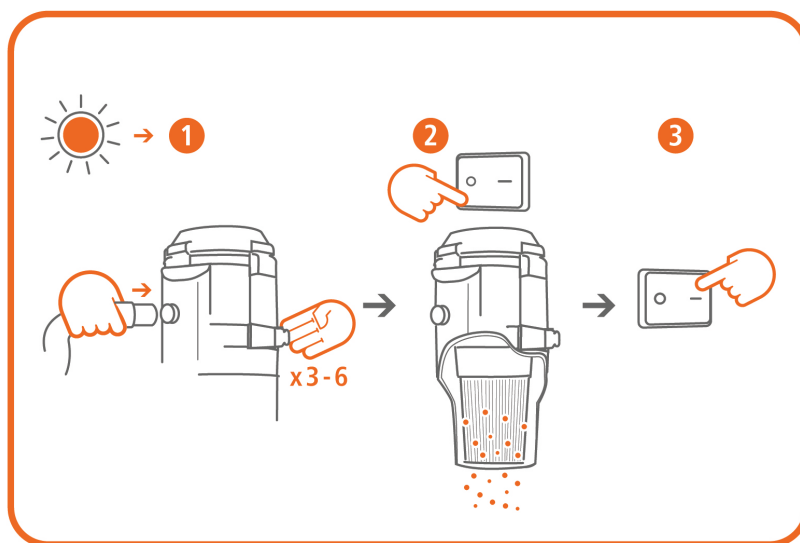
Reinigen van het filter

De machine heeft een filterindicatielampje dat gaat branden wanneer het filter gereinigd of vervangen moet worden.

Zo maakt u het filter schoon:

Tijdens het reinigen van het filter moet de machine in bedrijf zijn en moet de slang losgemaakt zijn van de afzuigbuis.

1. Druk de aansluitmof tegen het zwarte stopblok op het afvoerkanaal of tegen de vloer om de maximale onderdruk in de cycloon te bereiken.
Open het deksel aan de zijkant 3 tot 6 keer. De lucht stroomt de machine in en reinigt het filter via drukpulsen.
2. Zet de machine uit en laat het materiaal naar beneden vallen. Sluit de zuigleiding weer aan.
3. Start de machine.



NEDERLANDS

Legen

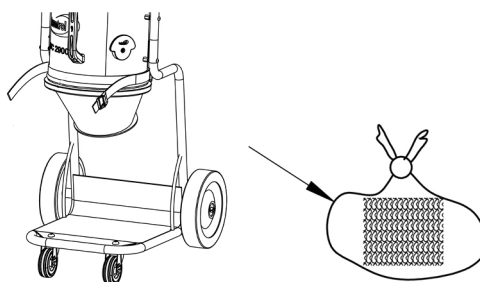
a- Container

De container onder de cycloon moet geleegd worden wanneer deze voor ca. 2/3 vol is.

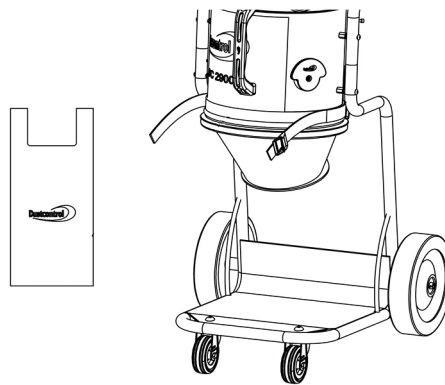
c- Plastic zak

De plastic zak mag alleen worden vervangen nadat de filters zijn schoongemaakt. Hij moet worden vervangen wanneer het stofniveau ongeveer 5 cm onder de ejectieflap ligt.

Stofvrij wisselen van zak



De machine moet voortdurend aan staan tijdens het wisselen van de zak. Verwijder de zak. De zak moet worden dichtgemaakt nadat deze uit de container is gehaald. Gebruik alleen originele zakken van Dustcontrol.



Monteer de nieuwe zak. Gebruik de spanband om stofvrij te kunnen werken. Gebruik de haken om de zak gemakkelijk op te hangen.

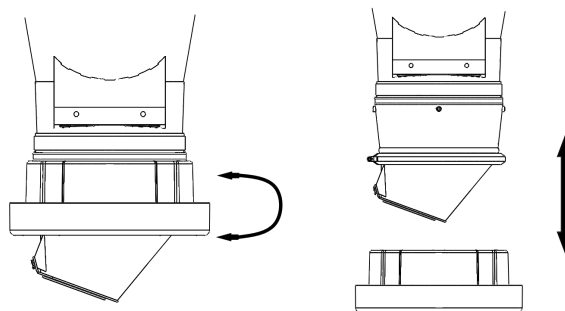
Maak het filter schoon en gebruik de stofafscheider.

L - Longopack

Wanneer de zak vol is tot het niveau dat volgens u geschikt is, wordt hij dichtgebonden met de bindbandjes die meegeleverd worden. Een stukje hoger wordt nog een bindbandje bevestigd. Dit vormt de bodem voor de volgende zak. Vervolgens wordt de volle zak losgeknipt en is de machine klaar om opnieuw gebruikt te worden.

Zakkenmagazijn vervangen

1. Draai de houder naar de positie waarin het naar beneden kan worden getrokken.
2. Bevestig een zakkenmagazijn in de houder en plaats de houder terug.
3. Knip de 4 banden door die het zakkenmagazijn bij elkaar houden en trek het binnenste uiteinde van de zak naar boven over de rubberen rand heen. Zet de zak vervolgens vast met de spanband. Het buitenste uiteinde wordt over de houder getrokken en er wordt een bindbandje bevestigd als bodemaafdichting.



Service/onderhoud

Schoonmaken

Bij het reinigen en onderhoud van de machine, moet de machine worden uitgezet en de stekker uit het contact worden gehaald.

Filter vervangen

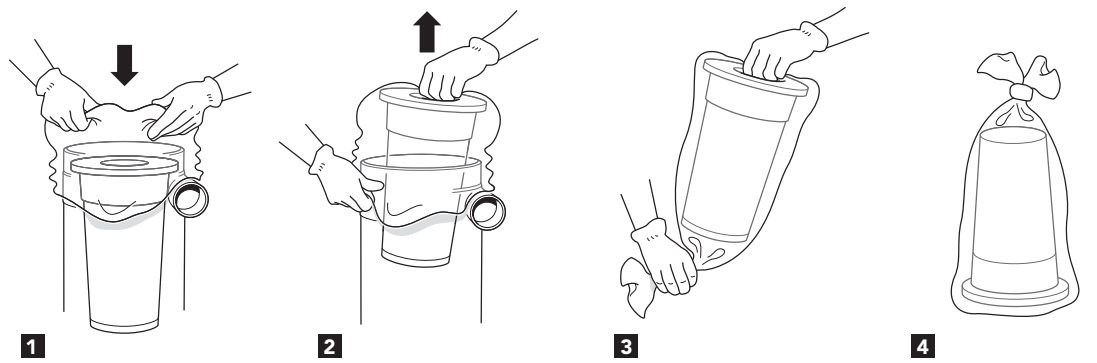
Het fijn filter moet ten minste eenmaal per jaar worden vervangen. Er mogen alleen originele filters worden gebruikt. Microfilters moeten na 300 uur worden vervangen.



WAARSCHUWING

Een filter vervangen mag alleen worden uitgevoerd door geïnstrueerd personeel. Gebruik een beschermend masker en geschikte apparatuur.

Maak los en til het bovenste deel eraf om goed bij het filter te kunnen. Til het filter recht omhoog. Rijg, indien nodig, een plastic zak over de cycloon om te voorkomen dat het stof in het filter zich verspreidt. Controleer de pakking bij het veranderen van het filter. Een lekkende pakking kan leiden tot de uitstoot van gevaarlijk stof. Gebruik nooit oude pakkingen of namaak. Vervangen filters moeten in een plastic zak worden gelegd, die wordt afgesloten. Zie onderstaande instructies.



Motor

Voor ventilatormotoren is de typische levensduur van de originele borstels 600-700 uur. De borstels kunnen vervangen worden. De levensduur van het tweede borstelpakket is ongeveer 400 uur en het derde borstelpakket gaat ongeveer 300 uur mee. Hierna is de rotor versleten en moet de motor vervangen worden.

Regelmatige controle

Controleer regelmatig of het netsnoer niet beschadigd is.

De machine moet ten minste eenmaal per jaar worden getest en nagekeken, omdat dit een machine is voor materialen die gevaarlijk kunnen zijn voor de gezondheid. Versleten onderdelen moeten worden vervangen. Breng functie en levensduur nooit in gevaar. Gebruik alleen originele onderdelen.

Verbruiksartikelen

Naam	Art. nr.
Plastic zak, standaard	42291
Plastic zak Longopac 12m	44763
Plastic zak Longopac 23m	432177
Fijnfilter, cellulose met geïntegreerde filterbescherming	42029
Fijnfilter, polyester met geïntegreerde filterbescherming	42028
Microfilter	42027

Voor reserveonderdelen, zie de [website van Dustcontrol](#).

Garantie

De garantieperiode is twee jaar en heeft betrekking op fabricagefouten. De garantie geldt op voorwaarde dat de machine wordt gebruikt op normale wijze en de vereiste service ontvangt. Normale slijtage wordt niet vergoed. Reparaties moeten worden uitgevoerd door Dustcontrol of door een persoon die door Dustcontrol is goedgekeurd. Anders kan de garantie komen te vervallen.

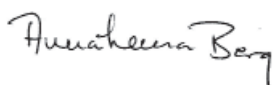
Probleemoplossing

Probleem	Oorzaak	Maatregel
De motor werkt niet.	Elektriciteit niet aangesloten.	Sluit de elektriciteit aan.
De motor stopt direct na het starten.	Defecte zekering.	Vervang door een juiste zekering.
De motor loopt, maar de machine zuigt niet.	De zuigslang is niet aangesloten. Slang is verstopt.	Sluit de slang aan. Draai de slang of maak schoon.
De motor loopt, maar de machine zuigt slecht.	Gat in de zuigslang.	Vervang de slang.
	Verstopt filter.	Schoonmaken of vervangen.
	Zuigslang te lang of te smal.	Vervang de slang.
	Slang gedeeltelijk verstopt.	Draai de slang of maak schoon.
	De bovenkant van de machine niet goed geplaatst.	Plaats op de juiste manier.
De machine blaast stof uit.	Er is stof vast komen te zitten in de cycloon.	Verwijder de bovenkant en maak de cycloon schoon.
	Het filter is losgeraakt of kapot.	Controleer en vervang indien nodig.
Abnormaal geluid van de machine.		Laat nakijken..

EG-verklaring

Wij verklaren hierbij dat de DC 2900 in overeenstemming is met de volgende verordeningen en normen; 2006/42/EC, 2014/35/EC, 2014/30/EC, EN 60204-1:2006/A1:2009, EN1822-1:A1:2009.

Dustcontrol AB

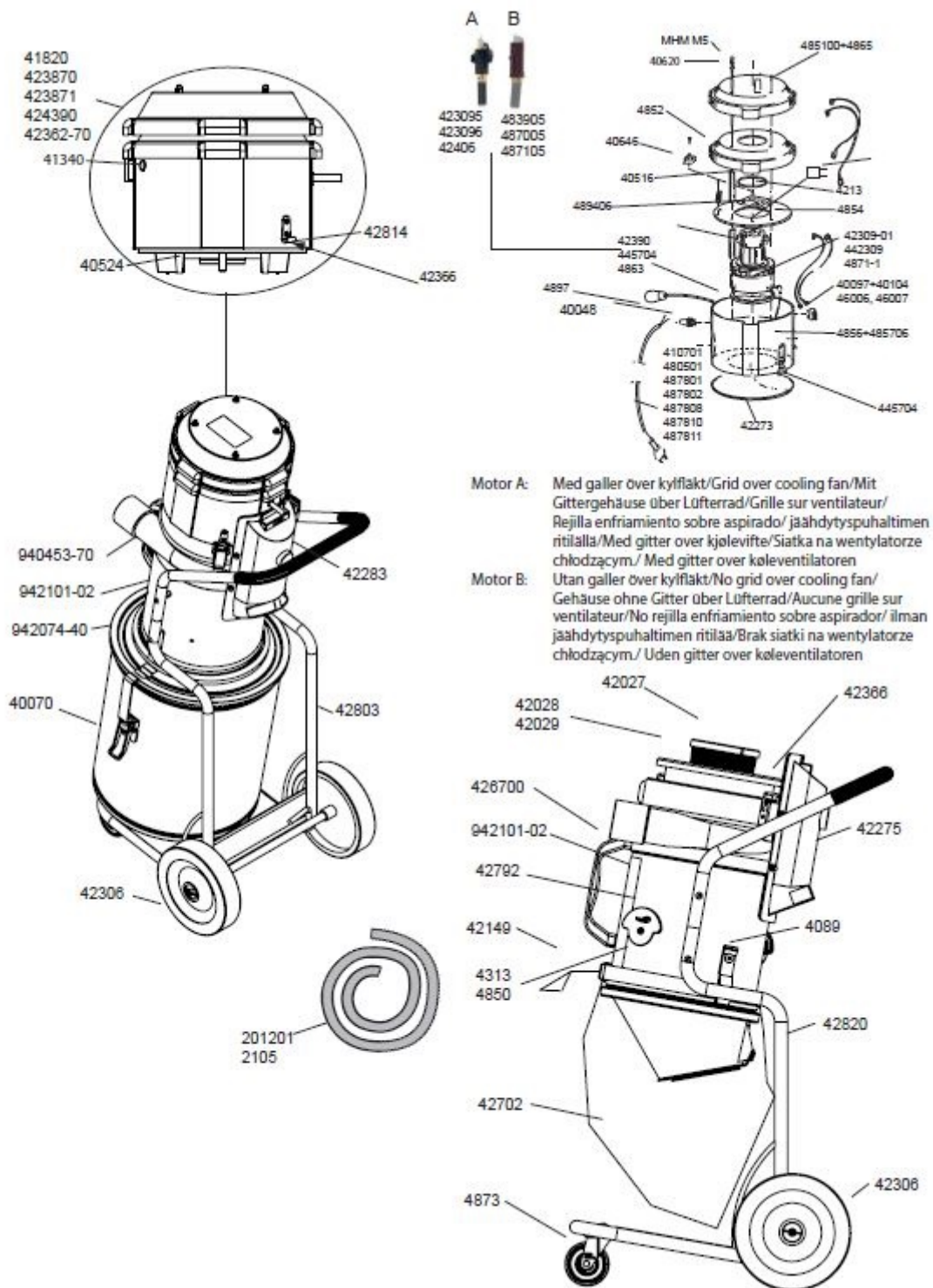


Anna-Lena Berg / CEO
 2020-03-05



Peter Söderling / Technical Manager

Reserve dele/Spare parts/Ersatzteile/Pièces de rechange/Recambios/Varaosat/Reserveonderdelen/Reserve deler/Reservdelar



Art nr	Benämning	Art nr	Benämning	Art nr	Benämning
201201	Sugslang 38, vridbar anslutningshylsa, antistatisk	423870	Motoröverdel 1285 W 230 V	4852	Lock med hål
2105	Sugslang 38, muff, L=5m	42390	Packning till motor 42309	4854	Platta
40048	Böj-skydd	423095	Borstmekanism Eco-motor, 1285 W, 230 V	4856	Ljudabsorbent för 485702
40070	Behållare, 40 l, plåt	42406	Borstmekanism 1400 W, 230 V	485706	Motormantel
40516	Distans	424390	Motoröverdel auto	4863	Packning
40524	Styrfläns	426700	Handtag	4865	Ljudabsorbent för 485100
40620	Pinnskruv	42702	Plastsäck	487005	Borstmekanism 1200 W, 230 V
40646	Kopplingsplint	42792	Hållare säck	4873	Länkhjul
4089	Spännbandshållare	42803	Chassi DC 2900a	487810	Sladdställ, EU
410701	Sladdställ Auto, EU	42814	Hake	489406	Kretskort 230 V
41340	Indikeringslampa med röd lins	42820	Chassi DC 2900c	4897	Sladdställ Auto med hona
42027	Mikrofilter	4313	Spännband	940453-70	Modul, inlopp, monterad
42028	Finfilter, polyester	442309	Ombyggnadskitt Eco-motor, 230 V EU	94164-E	Bruksanvisning i original, DC 2900a/c/Auto
42029	Finfilter, cellulosa	445704	Packning	942074-40	Bottenlock cyklon
4213	Packning, självhäftande	46006	Kabelsats, motoröverdel STD	942101-02	Modul mantel
42149	Spännband	46007	Kabelsats, motoröverdel AUTO		
42273	Packning	480501	Sladdställ L= 6 m (CH)		
42283	Utluftkanal	4850	Tätningslist		
42306	Hjulsats	485100	Lock		
42309-01	Motor, eco, 1285 W, 230 V				
42366	Spännlås				

English

Part No	Description	Part No	Description	Part No	Description
201201	Suction hose 38, swivel connector sleeve, antistatic	423095	Brush mechanism Eco-motor, 1285 W, 230 V	4850	1050 W, 115 V Gasket
2105	Suction hose 38, L=5m	423096	Brush mechanism Eco-motor, 1340 W, 120 V	485100	Solid cover
40048	Bend protector	42362-70	Fan housing 115 V	4852	Cover with hole
40070	Container, 40 l, metal	42366	Fastener	4854	Plate
40097	Switch, 110 V	423870	Fan housing 1285 W 230 V	4856	Sound absorbent for 485702
40104	Safety cover switch, 110 V	423871	Fan housing UK, 1285 W, 230 V	485706	Motor housing
40516	Spacer	42390	Gasket for motor 42309	4863	Gasket for motor 4870, 4871
40524	Guiding flange	42406	Brush mechanism 1400 W, 230 V	4865	Sound absorbent for 485100
40620	Retaining bolt	424390	Fan housing auto	487005	Brush mechanism 1200 W, 230 V
40646	Terminal connector	426700	Handle	487105	Brush mechanism, 1200 W, 115 V
410701	Cable Auto, EU	42702	Plastic bag	4871-1	Motor 1340 W, 120 V, 50/60 Hz, UL ECO
41340	Indication light with red lens	42792	Holder bag	4873	Caster
4089	Band holder	42803	Chassis DC 2900a	487802	Cable USA/Can, L=2 m
40097	Switch 115 V	42814	Hitch DC 2900	487808	Cable GB, 115 V
40104	Safety cover switch 115 V	42820	Chassis DC 2900c	487810	Cable, EU
41820	Motor cover USA, 1340 W, 115 V	4313	Strap	487811	Cable GB, 220 V
42027	HEPA filter	442309	Retrofit Kit eco Motor 230 V, 1285 W	489406	Circuit card 230 V
42028	Fine filter, polyester	445704	Gasket	940453-70	Inlet
42029	Fine filter, cellulose	46006	Cable set, motor top STD	94164-E	Original instructions DC 2900a/c/Auto
4213	Sealing moulding	46007	Cable set, motor top AUTO	942074-40	Bottom Lock cyclone
42149	Hose Attachment	480501	Cable L= 6 m (CH)	942101-02	Module mantle
42273	Gasket	483905	Brush mechanism,		
42283	Channel outlets				
42306	Wheelset				
42309-01	Motor, eco, 1285 W,				

Deutsch

Art Nr	Bezeichnung	Art Nr	Bezeichnung	Art Nr	Bezeichnung
201201	Saugschlauch, Schwenk- verbindungshülse antista- tisch	423095	Kohlebürsten ECO-Motor, 230 V, 1285 W	485100	Deckel
2105	Saugschlauch 38, L=5m	42366	Haken für Behälter	4852	Deckel Loch
40048	Knickschutz	423870	Motoroberteil 1285 W 230 V	4854	Platte
40070	Behälter, 40 l, Metall	42390	Dichtung für motor 42309	4856	Schallisolierung für 485702
40516	Distanz	42406	Kohle 1400 W, 230 V	485706	Motormantel
40524	Flansch	424390	Motoroberteil auto	4863	Dichtung für motor 4870
40620	Stiftschraube	426700	Handgriff	4865	Schallisolierung für 485100
40646	Schaltplint	42792	Plastiktüte	487005	Kohle 1200 W, 230 V
410701	Kabel Auto, EU	42803	Halter Tasche	4873	Lenkrolle
41340	Optisch Anzeige/Linse rot	42814	Chassis DC 2900a	487801	Kabel CH
4089	Spannbandhalterung	42820	Haken DC 2900	487810	Kabel EU
42027	Mikrofilter	4313	Chassis DC 2900c	489406	Kreiskarte 230 V
42028	Feinfilter, Polyester	442309	Spannband	940453-70	Modul, einlass, montiert
42029	Feinfilter, Zellulose	445704	Umbausatz Eco Motor 230 V, 1285 W	94164-E	Originalbetriebsanleitung DC 2900a/c/Auto
4213	Dichtung, selbstklebend	46006	Dichtung	942074-40	Bottom Lock Zyklon
42149	Schlauchhalter	46007	Kabelsatz , Motor oben STD	942101-02	Module Mantel
42283	Dichtung		Kabelsatz , Motor oben AUTO		
42275	Kanalaustritte	480501	Kabel L= 6 m (CH)		
42306	Laufbandsatz	4850	Dichtung		
42309-01	Motor, eco, 1285 W, 230 V				

Français

Art N°	Description	Art N°	Description	Art N°	Description
201201	Tuyau flexible 38, manchon de connecteur pivotant, antistatique	423095	Mécanisme de brosse, moteur éco 230 V, 1285 W	480501	moteur AUTO
2105	Flexible d'aspiration 38, L=5m	42362-70	Tête, complète 115 V	4850	Cordon électrique L= 6 m (CH)
40048	Passe-câble	42366	Verrou de tension	485100	Garniture d'étanchéité
40070	Conteneur, 40 l, tôle	423870	Tête, complète 1285 W 230 V	4852	Couvercle
40516	Rondelle d'écartement	42390	Joint moteur 1400 W	4854	Couvercle intérieur
40524	Bride directrice	42406	Charbon moteur 1400 W, 230 V	4856	Support moteur
40620	Vis allongée	424390	Partie sup. de moteur Auto	485706	Mousse insonorisante moteur 485702
40646	Connecteur électrique	426700	Poignée	4863	Cage de moteur
4089	Porte-sangle	42702	Sac en plastique	4865	Joint
410701	Cordon électrique Auto, EU	42792	Sac titulaire	487005	Mousse insonorisante moteur 485100
41340	Indication lampe/lentille rouge	42803	Châssis DC 2900a	4873	Charbon moteur 1200 W, 230 V
42027	Microfiltre HEPA	42814	Merlu	487810	Roue avant
42028	Filtre fin, polyester	42820	Châssis DC 2900c	489406	Cordon électrique EU
42029	Filtre fin, cellulose	4313	Courroie de serrage	940453-70	Circuit card 230 V
4213	Joint	442309	Kit de mise à niveau Moteur éco 230 V, 1285W	94164-E	Module, l'apport, monté Notice originale DC 2900a/c/Auto
42149	Fixation de tuyau	445704	Jonction	942074-40	Bas cyclones
42273	Joint	46006	Jeu de câbles, haut moteur STD	942101-02	Verrouillage Module manteau
42283	Sorties de canal	46007	Jeu de câbles, haut		
42306	Kit de roues				
42309-01	Moteur, eco, 1285 W, 230 V				

Ref	Descripción	Ref	Descripción	Ref	Descripción
201201	Manguera de succión 38, manga conector giratorio, antiestático		Eco-motor, 1285 W, 230 V	480501	Cable L= 6 m (CH)
2105	Manguera de succión 38, L=5m	42362-70	Carcasa aspirador 115 V	4850	Junta
40048	Curva protección	42366	Abrazadera rápida	485100	Tapa ciega
40070	Contenedores, 40 l, de acero	423870	Carcasa aspirador 1285 W 230 V	4852	Tapa con agujero
40516	Espaciador	42390	Junta motor 1400 W	4854	Placa
40524	Brida guía	42406	Mecanismo de escobillas 1400 W, 230 V	4856	Absorbente de sonido para 485702
40620	Tuerca auto-frenable	424390	Interruptor with cable and condense	485706	Carcasa motor embalaje
40646	Conector terminal	426700	Asa	4863	Absorbente de sonido para 485100
4089	Colgador banda	42702	Bolsa de plástico	4865	Mecanismo de escobillas 1200 W, 230 V
410701	Cable Auto, EU	42792	Titular de la Bolsa de	4873	Rueda pequeña
41340	Indicar lámpara/lente rojo	42803	Chasis DC 2900a	487810	Cable EU
42027	Filtro HEPA	42814	Merluza	489406	Tarjeta electrónica 230 V
42028	Filtro fino, poliéster	42820	Chasis DC 2900c	940453-70	Módulo, el consumo, montaje
42029	Filtro fino, celulosa	4313	Cinta	94164-E	Manual original DC 2900a/c/Auto
4213	Junta moldeada	442309	Kit de actualización Eco-motor, 230 V EU	942074-40	Parte inferior del ciclón de bloqueo
42149	Acoplamiento manguera	445704	Junta	942101-02	Módulo del manto
42273	Junta	46006	Juego de cables, la parte superior del motor STD		
42283	Puntos de venta del canal		Juego de cables, la parte superior del motor AUTO		
42306	Juego de ruedas				
42309-01	Motor, eco, 1285 W, 230 V	46007			
423095	Mecanismo de ruptura,				

Suomi

art.no	Nimike	art.no	Nimike	art.no	Nimike
201201	Imuletku 38, kääntyvä liitin holkki antistaattinen	423095	Harjamekanismi, eco-moottori 230 V, 1285 W	4850	Tiiviste
2105	Imuletku 38, L=5m	42366	Kiristyslukko	485100	Kansi
40048	Taivutussuoja	423870	Moottorikansi 1285 W 230 V	4852	Kansi reiällä
40070	Säiliö, 40 l, metalli	42390	Tiiviste moottori 42309	4854	Levy
40516	Välitappi	42406	Hiiliharja 1400 W, 230 V	4856	Äänieriste 485702
40524	Ohjauslaippa	424390	Moottorikansi auto	485706	Moottorikansi
40620	Pinnaruuvi	426700	Kahva	4863	Pakkaus
40646	KytKentäpala	42702	Muovipussi	4865	Äänieriste 485100
4089	Nauhapidike	42792	Haltija pussi	487005	Hiiliharjalas 1200 W, 230 V
410701	Kaapeli Auto, EU	42792	Alusta DC 2900a	4873	Pyörä,kääntyvä
41340	Varoitusvalo/ punainen linssi	42803	Kummeliturska	487803	kaapeli,sv
42027	Mikrosuodatin	42814	Alusta DC 2900c	487810	kaapeli, EU
42028	Tiiviste, polyester	42820	Kiristysnauha	489406	Piirikortti 230 V
42029	Tiiviste	4313	Jälkiasennussarja eco moottori 230 V, 1285 W	940453-70	Moduuli, saanti, asennetaan
4213	Tiiviste,itsekiinnittyvä	442309	Tiiviste	94164-E	Alkuperäiset ohjeet, DC 2900a/c/Auto
42149	Letkun liitäntä	445704	Kaapelisarjoja, moottori top STD	942074-40	Pohjalukitus sykloni
42273	Tiiviste	46006	Kaapelisarjoja, moottori top AUTO	942101-02	Moduuli vaipan
42283	Kanava myyntipisteistä	46007			
42306	Pyöräsarja	480501	Kaapeli L= 6 m (CH)		
42309-01	Moottori, eco, 1285 W, 230 V				

Norsk

Art. nr	Benevnelse	Art. nr	Benevnelse	Art. nr	Benevnelse
201201	Sugeslange 38, swivel-kontakt ermet antista tiske	42309-01	Motor, eco, 1285 W, 230 V	46007	Kabelsett, motor toppen AUTO
2105	Sugeslange 38, muff, L=5m	423095	Børstemekanisme Eco-motor, 1285 W, 230 V	480501	Kabling L= 6 m (CH)
40048	Bendbeskyttelse	42366	Spennlås	4850	Tetningslist
40070	Beholdere, 40 l, plate	423870	Motoroverdel 1285 W 230 V	485100	Lokk
40516	Distanse	42390	Pakning for motor 42309	4852	Lokk med hull
40524	Styreflens	42406	Børstemekanisme 1400 W, 230 V	4854	Plate
40620	Pinneskrue	424390	Motoroverdel auto	4856	Lydabsorbent for 485702
40646	Koblingssplint	426700	Håndtak	485706	Motormantel
4089	Spennbåndsholder	42702	Plastpose	4863	Pakking
410701	EI kabel Auto, EU	42792	Holder veske	4865	Lydabsorbent for 485100
41340	Indikeringslampe/linse rød	42803	Chassi DC 2900a	487005	Børstemekanisme 1200 W, 230 V
42027	Mikrofilter	42814	Hake	4873	Lenkhjul
42028	Finfilter, polyester	42820	Chassi DC 2900c	487810	Kabling, EU
42029	Finfilter, cellulose	4313	Spennbånd	489406	Kretskort 230 V
4213	Pakning, selvheftende	442309	Gjenoppbygging Kitt Eco-motor, 230 V EU	940453-70	Module, inntak, montert
42149	Slangefeste	445704	Pakning	94164-E	Original bruksanvisning, DC 2900a/c/Auto
42273	Pakning	46006	Kabelsett, motor toppen STD	942074-40	Bunnlås sykklon
42283	Utluftkanal			942101-02	Modul mantelen
42306	Hjulsats				

Polski

Nr kat.	Opis	Nr kat.	Opis	Nr kat.	Opis
201201	Wąż ssący 38, Złącze obrotowe tuleja, antystatyczny	423095	Mechanizm szczotkowy Eco-motor, 1285 W, 230 V	46007	Zestaw kabli, silnik góry AUTO
2105	Wąż ssący 38, L=5m	42366	Łącznik	480501	Przewód L= 6 m (CH)
40048	Zabezpieczenie przed zgięciem	423870	Obudowa wentylatora 1285 W, 230 V	4850	Uszczelka
40070	Pojemnik, 40 l, metalowy	42390	Uszczelka do silnika 42309	485100	Pokrywa pełna
40516	Element dystansowy	42406	Mechanizm szczotkowy 1400 W, 230 V	4852	Pokrywa z otworem
40524	Kołnierz prowadzący	424390	Obudowa wentylatora Auto	4854	Płytki
40620	Śruba mocująca	426700	Uchwyt	4856	Tłumik do 485702
40646	Złącze	42702	Worek z tworzywa sztucznego	485706	Obudowa silnika
410701	Przewód Auto, EU	42792	Worek	4863	Uszczelka do silnika
41340	Czerwona kontrolka	42803	Podstawa DC 2900a	4865	Tłumik do 485100
4089	Uchwyt taśmowy	42814	Łącznik	487005	Mechanizm szczotkowy 1200 W, 230 V
40097	Przełącznik 115 V	42820	Podstawa DC 2900c	4871	Silnik 1200 W, 115 V
40104	Przełącznik 115 V z pokrywą bezpieczeństwa	4313	Pasek	4873	Kółko samonastawne
42027	Filtr HEPA	442309	Przebudowa Kitt Eco-motor, 230 V EU	487802	Przewód USA/Kanada
42028	Poliestrowy filtr dokładny	445704	Uszczelka	487808	Przewód GB2, 115 V
42029	Celulozowy filtr dokładny	46006	Zestaw kabli, silnik góry STD	487810	Przewód UE
4213	Kształtka uszczelniająca			487811	Przewód GB1, 230 V
42149	Wąż podłączeniowy			489406	Płytki obwodów 230 V
42273	Uszczelka			940453-70	Wlot
42283	Wyloty kanału			94164-E	Oryginalna instrukcja DC 2900a/c/Auto
42306	Zestaw kołowy			942074-40	Odpylacz z blokadą dolną
42309-01	Silnik, eco, 1285 W, 230 V			942101-02	Ośłona modułowa

Dustcontrol Worldwide

Dustcontrol AB

Box 3088
Kumla Gårdsväg 14
SE-145 03 Norsborg
Tel: +46 8 531 940 00
support@dustcontrol.se
www.dustcontrol.com

AT

Dustcontrol Ges.m.b.H.
Tel: +43 316 428 081
info@dustcontrol.at
www.dustcontrol.at

AU

Archquip - All Preparation Equipment
Tel: +61 7 3217 9877
www.allpreparationequipment.com.au

BENELUX

Dustsolutions B.V.
Tel: +31(0)38-2020154
sales@dustsolutions.nl
www.dustsolutions.nl

BG

Metaltech14 Ltd
Tel: +359 888 255 102,
+359 889 999 593
metaltex14@abv.bg
www.dustcontrolbg.com

CA

Dustcontrol Canada Inc.
Tel: +1 877 844 8784
info@dustcontrol.ca
www.dustcontrol.ca

CH

Rosset Technik Maschinen Werkzeuge AG
Tel: +41 41 462 50 70
info@rosset-technik.ch
www.rosset-technik.ch

CN

Suzhou DustCollect Filtration Technology Co., Ltd.
Tel: +86 180 6800 0359
sale@dustcollect.cn
www.dustcollect.cn

DE

Dustcontrol GmbH
Tel: +49 70 32-97 56 0
info@dustcontrol.de
www.dustcontrol.de

DK

Erenfred Pedersen A/S - Construction
Tel: +45 98 13 77 22
info@ep.dk
www.ep.dk

Dansk Procesventilation ApS - Industry

Tel: +45 61 270 870
info@dansk-procesventilation.dk
www.dansk-procesventilation.dk

EE

G-Color Baltic OÜ
Tel: +372 682 5919
sales@g-color.ee
www.g-color.ee

ES

Barin, s.a.
Tel: +34 91 6281428
info@barin.es
www.barin.es

FI

Dustcontrol FIN OY
Tel: +358 9-682 4330
dc@dustcontrol.fi
www.dustcontrol.fi

FR

SMH Equipements-Construction
Tel: +33 (0)2 37 26 00 25
info@abequipements.com
www.smhequipements.com

Dustcontrol AB France- Industry

Tel: +46 8 53194027
info@dustcontrol.fr
www.dustcontrol.com

GR

Mavrogiannakis S.A
Tel: +30 210 3461762
e-mail: ektox@enternet.gr
www.ekttoxetis.com.gr

HU

Vandras Kft
Tel: +36-1-427-0322
Mobile: +36-20-9310-349
vandras@t-online.hu
www.vandras.hu

IN

Advance Ventilation Pvt. Limited
Tel: +91 11 47243296-298
sales@advanceventilation.com
www.advanceventilation.com

IT

Airum srl
Tel: +39 (0)516 025 072
info@airum.com
www.airum.com

KR

ESH Engineering Co. Ltd. - Industry
Tel: +82 (0)2 466 7966
eshengco@gmail.com

KR

Concrete Doctor Co. - Construction
Tel: +82 (0)2 2633 3601
chsw3600@cdr.kr

LT

UAB Hidromega
Tel: +370 677 10254
info@hidromega.lt
www.hidromega.lt

LV

SIA Reaktivs
Tel: +371 20282200
reaktivs@reaktivs.lv
www.reaktivs.lv

MY, ID

Stada EnviroSpace (M) Sdn Bhd
Tel: +6016 2616873
plim@stadaenviro.com
www.stadaenviro.com

NO

Teijo Norge A.S
Tel: +47 3222 6565
firmapost@teijo.no
www.teijo.no

NZ

Artizan Diamond Tools
Tel: (+64) 03 365 4446
enquiry@artizandiamond.co.nz
www.artizandiamond.co.nz

PE

Efixo
Tel: (00511) 583-8541
Cel: (0051) 968-140-066
contacto@efixo.pe
http://www.efixo.pe

PH

Sweden Concrete Machines Philippines Inc.
Tel: +63 917 573 1583
peringe@packoskick.se
www.swedenconcretemachines.ph

PL

Bart Sp. z. o.o.
Tel: +48 32 256 22 33
info@bart-vent.pl
www.bart-vent.pl

PT

Metec-Mecano Técnica, Lda.
Tel: +351 21 797 02 91
geral@metec.pt
www.metec.pt

RO

AWS Elektrotechnik
Tel: +40 0748 288 358
office@awstehnik.ro
www.awstehnik.ro

RS

Enel Alati d.o.o.
Tel: +381 116 1988 14
eneldoo@eunet.rs
www.eneldoo.rs

RU

Movers Trading Company LLC
Tel: +7(812)748-29-89
info@movers-td.ru
www.movers-td.com

SG

Stada EnviroSpace Pte Ltd
Tel: +65 8533 8006
plim@stadaenviro.com
www.stadaenviro.com

TH

MCON intertrade Co., Ltd
Tel: +66 (0) 93 935 1442
sales@mconintertrade.com
www.mconintertrade.com

TR

Ventek Mühendislik Ltd
Tel: +90 212 4415596-97
info@ventek.com.tr
www.ventek.com.tr

TW

Goodland Enterprise Co., Ltd.
Tel: +886-2-3234-0206
sales@goodland.com.tw
www.goodland.com.tw

UAE

Global Enterprises Trading Co
Tel: +971-2-555 4733
global@globalentco.com
www.globalentco.com

GEM Industrial Equipment Trading Co

Tel: +971-4-8840 474
gemuae@eim.ae

UA

"MBK "Obshemashkontrakt", JSC
Tel: +38 (0562) 35-66-77
zao@omk.dp.ua
www.omk.dp.ua

UK

Dustcontrol UK Ltd.
Tel: +44 1327 858001
sales@dustcontrol.co.uk
www.dustcontrol.co.uk

US

Dustcontrol Inc.
Tel: +1 910-395-1808
info@dustcontrolusa.com
www.dustcontrol.us

VN

Tayhostar JSC
Tel: +4 2218 0562/+4 2218 0568
tayhostar@tayhostar.vn
www.tayhostar.vn